

EIFFEL  
**Installation Guide**

# General Specifications

## ES Especificaciones generales



## EIFFEL

<b>A - Model</b> Modelo	Eiffel
<b>B - Weight</b> Peso	30Kg
<b>C - Overall dimensions</b> Dimensiones generales	1705.5 x 350 x 135mm
<b>D - Storage Temperature</b> Temperatura de almacenamiento	-40 °C to 70 °C
<b>E - Protection Rating</b> Índice de protección	IK10
<b>F - Material</b> Material	Structure: Galvanized + paint Estructura: Galvanizada + pintura  Covers: SUS 430 + paint Cubiertas: SUS 430 + pintura

## FR Spécifications générales

<b>A - Modèle</b>	<b>F - Matériau</b>
<b>B - Poids</b>	Structure :
<b>C - Dimensions globales</b>	Galvanisée + peinture
<b>D - Température de stockage</b>	Couvercles :
<b>E - Propriétés d'impact du verre</b>	SUS 430 + peinture

## IT Specifiche generali

<b>A - Modello</b>	<b>E - Classificazione protezione</b>
<b>B - Peso</b>	<b>F - Materiale</b>
<b>C - Dimensioni complessive</b>	Struttura: Galvanizzato + tinta
<b>D - Temperatura di conservazione</b>	Coperchi: SUS 430 + tinta

## NO Generelle spesifikasjoner

<b>A - Modell</b>	<b>F - Materiale</b>
<b>B - Vekt</b>	Struktur:
<b>C - Totale dimensjoner</b>	Galvanisert pluss maling
<b>D - Oppbevaringstemperatur</b>	Deksler: SUS 430 pluss maling
<b>E - Beskyttelsesrangering</b>	

## CA Especificacions generals

<b>A - Model</b>	<b>E - Índex de protecció</b>
<b>B - Pes</b>	<b>F - Material</b>
<b>C - Dimensions generals</b>	Estructura:
<b>D - Temperatura d'emmagatzematge</b>	Galvanitzat + pintura
	Cobertes: SUS 430 + pintura

## DA Generelle specifikationer

<b>A - Model</b>	<b>F - Materiale</b>
<b>B - Vægt</b>	Struktur:
<b>C - Samlede mål</b>	Galvaniseret + maling
<b>D - Opbevaringstemperatur</b>	Dæksler: SUS 430 + maling
<b>E - Beskyttelsesgrad</b>	

## FI Yleiset ominaisuudet

<b>A - Malli</b>	<b>F - Materiaali</b>
<b>B - Paino</b>	Rakenne: Sinkitty + maali
<b>C - Kokonaismitat</b>	Kannet: SUS 430 + maali
<b>D - Säilytyslämpötila</b>	
<b>E - Suojausluokka</b>	

## HU Általános jellemzők

<b>A - Modell</b>	<b>F - Anyag</b>
<b>B - Tömeg</b>	Készüléktest:
<b>C - Befoglaló méretek</b>	Galvanizálva + festve
<b>D - Tárolási hőmérséklet</b>	Fedelelek: SUS 430 + festve
<b>E - Védetség besorolás</b>	

## LV Vispārigās specifikācijas

<b>A - Modelis</b>	<b>F - Materiāls</b>
<b>B - Svars</b>	Konstrukcija:
<b>C - Kopējie izmēri</b>	Galvanizējums + krāsojums
<b>D - Glabāšanas temperatūra</b>	Vāki: SUS 430 + krāsojums
<b>E - Aizsardzības klase</b>	

## RO Specificații generale

<b>A - Model</b>	<b>F - Material</b>
<b>B - Greutate</b>	Structura: Galvanizat + vopsea
<b>C - Dimensiuni generale</b>	Capace: SUS 430 + vopsea
<b>D - Temperatura de depozitare</b>	
<b>E - Grad de protecție</b>	

## UK Загальні технічні характеристики

<b>A - модель</b>	<b>F - матеріал</b>
<b>B - вага</b>	Корпус: гальванічне
<b>C - габаритні розміри</b>	покриття + фарба
<b>D - температура зберігання</b>	Кришки: SUS 430 + фарба
<b>E - клас захисту</b>	

## RU Общие технические условия

<b>A - Модель</b>	<b>F - Материал</b>
<b>B - Вес</b>	Корпус: Гальваническое
<b>C - Габаритные размеры</b>	покрытие + краска
<b>D - Температура хранения</b>	Крышки: SUS 430 + краска
<b>E - Класс защиты</b>	

## DE Allgemeine Spezifikationen

<b>A - Modell</b>	<b>F - Material</b>
<b>B - Gewicht</b>	Struktur:
<b>C - Gesamtmaße</b>	Verzinkt + Lackierung
<b>D - Lagertemperatur</b>	Abdeckungen:
<b>E - Schutzklasse</b>	SUS 430 + Lackierung

## NL Algemene specificaties

<b>A - Model</b>	<b>F - Materiaal</b>
<b>B - Gewicht</b>	Constructie:
<b>C - Algemene afmetingen</b>	Gegalvaniseerd + lak
<b>D - Opslagtemperatuur</b>	Deksels: SUS 430 + lak
<b>E - Beschermingsgraad</b>	

## PT Especificações gerais

<b>A - Modelo</b>	<b>E - Classificação de proteção</b>
<b>B - Peso</b>	<b>F - Material</b>
<b>C - Dimensões gerais</b>	Estrutura:
<b>D - Temperatura de armazenamento</b>	Galvanizada + pintura
	Tampas: SUS 430 + pintura

## SV Allmänna specifikationer

<b>A - Modell</b>	<b>F - Material</b>
<b>B - Vikt</b>	Konstruktion:
<b>C - Ytermått</b>	Lackerat galvaniserat stål
<b>D - Förvaringstemperatur</b>	Kåpor: Lackerad SUS 430
<b>E - Glasets slagålgighet</b>	

## CS Obecné specifikace

<b>A - Model</b>	<b>F - Materiál</b>
<b>B - Hmotnost</b>	Struktura: galvanizovaná a
<b>C - Celkové rozměry</b>	nabarvená
<b>D - Skladovací teplota</b>	Kryty: nabarvená ocel SUS
<b>E - Hodnocení ochrany</b>	430

## ET Üldised spetsifikatsioonid

<b>A - Mudel</b>	<b>F - Materjal</b>
<b>B - Kaal</b>	Struktuur: galvaanitud + värv
<b>C - Üldmõõdmed</b>	Katted: SUS 430 + värv
<b>D - Hoiustamistemperatuur</b>	
<b>E - Kaitseaste</b>	

## EL Γενικές προδιαγραφές

<b>A - Μοντέλο</b>	<b>F - Υλικό</b>
<b>B - Βάρος</b>	Κατασκευή: Γαλβανισμένη
<b>C - Συνολικές διαστάσεις</b>	+ βαφή
<b>D - Θερμοκρασία αποθήκευσης</b>	Καλύμματα: Ανοξειδωτο
<b>E - Διαβάθμιση προστασίας</b>	ατσάλι SUS 430 + βαφή

## IS Almenn lýsing

<b>A - Gerð</b>	<b>F - Efni</b>
<b>B - Þyngd</b>	Uppsetning:
<b>C - Heildarmál</b>	Galvanhúðað + málning
<b>D - Geymsluhitastig</b>	Þekur: SUS 430 + málning
<b>E - Verndunarmat</b>	

## PL Specyfikacja ogólna

<b>A - Model</b>	<b>F - Materiały</b>
<b>B - Waga</b>	Konstrukcja:
<b>C - Łączne wymiary</b>	Stal ocynkowana + farba
<b>D - Temperatura przechowywania</b>	Pokrywy: Stal nierdzewna
<b>E - Klasa ochrony</b>	gatunek 430 + farba

## SK Všeobecné špecifikácie

<b>A - Model</b>	<b>F - Materiál</b>
<b>B - Hmotnosť</b>	Struktúra: Pozinkované + lak
<b>C - Celkové rozmery</b>	Kryty: SUS 430 + lak
<b>D - Teplota skladovania</b>	
<b>E - Stupeň ochrany</b>	

## HE

הפרט כללי	<b>A</b> - דגם
	<b>B</b> - משקל
	<b>C</b> - מידות כוללות
	<b>D</b> - טמפרטורת אחסון
	<b>E</b> - דירוג הגנה
	<b>F</b> - חומר
	<b>C</b> - מבנה: מנולון + אבע
	<b>D</b> - ניסויים: SUS 430 + אבע

# Installation Instructions

## ES Instrucciones de instalación

**A.** Ensure that the mounting surface can adequately support the weight of the pedestal and withstand mechanical forces associated with charger usage.

*Asegúrate de que la superficie de montaje pueda soportar adecuadamente el peso del pedestal y resistir las fuerzas mecánicas asociadas con el uso del cargador.*

**B.** Appropriate anti-collision protection must be provided by the customer when mounting the Eiffel pedestal in parking spaces.

*El cliente debe proporcionar una adecuada protección contra colisiones al montar el pedestal Eiffel en espacios de estacionamiento.*

**C.** The calculation, design and manufacture of the concrete foundation lies in the scope of responsibility of the producer of the site.

*El cálculo, diseño y fabricación de la base de hormigón recae en el ámbito de responsabilidad del constructor del emplazamiento.*

## FR Instructions d'installation

- Assure-toi que la surface de montage peut supporter correctement le poids du socle et résister aux forces mécaniques associées à l'utilisation du chargeur.
- Une protection anticollision appropriée doit être fournie par le client lors du montage du socle Eiffel dans les espaces de stationnement.
- Le calcul, la conception et la fabrication de la fondation en béton relève de la responsabilité du producteur du site.

## IT Istruzioni per l'installazione

- Assicurati che la superficie di montaggio possa sostenere adeguatamente il peso del piedistallo e resistere alle forze meccaniche associate all'uso del caricatore.
- Per il montaggio del piedistallo Eiffel negli spazi di parcheggio, garantire una protezione anticollisione adeguata.
- Il calcolo, la progettazione e la fabbricazione della base in calcestruzzo rientrano nella sfera di responsabilità del produttore del sito.

## NO Installasjonsinstruksjoner

- Sørg for at monteringsflaten støtter vekten av sokkelen tilstrekkelig og tåler de mekaniske kreftene forbundet med bruk av laderen.
- E-kunden må sørge for antikollisjonsbeskyttelse når Eiffel-sokkelen monteres på parkeringsplasser.
- Beregningen, utforming og produksjonen av betongfundamentet ligger innenfor ansvarsområdet til den som lager stedet.

## CA Instruccions d'instal·lació

- Assegura't que la superfície de muntatge suporti adequadament el pes del pedestal i resisteixi forces mecàniques associades a l'ús del carregador.
- El client ha de proporcionar una protecció adequada contra les col·lisions quan munti el pedestal Eiffel a les places d'aparcament.
- El càlcul, el disseny i la fabricació de la base de formigó rau en l'àmbit de la responsabilitat del constructor de l'emplaçament.

## DA Installationsvejledning

- Sørg for, at monteringsoverfladen kan understøtte vægten af foden korrekt og modstå mekaniske kræfter forbundet med brug af opladeren.
- Korrekt anti-kollisionsbeskyttelse skal tilvejebringes af kunden, når Eiffel-foden monteres på parkeringspladser.
- Producenten af stedet er ansvarlig for beregningen, designet og fremstillingen af betongrundlaget.

## FI Asennusohjeet

- Varmista, että asennuspinta tukee riittävästi alustan painoa ja kestää laturin käyttöön liittyviä mekaanisia voimia.
- Asiakkaan on järjestettävä asianmukainen törmäysuoja asentaessaan Eiffel-jalustaa pysäköintialueilla.
- Betonipenustuksen rakennuslaskelmat, suunnittelu ja valmistus ovat kohteen valmistajan vastuulla.

## HU Telepítési útmutató

- Cyőződjön meg arról, hogy a szerelési felület megfelelően elviseli az oszlop súlyát, és ellenáll a töltő használatával járó mechanikai erőnek.
- Az ügyfélnek megfelelő útközésgátlót kell biztosítania az Eiffel-talapatz parkolóhelyekre történő felszerelésékor.
- A betonlap kiszámítása, megtervezése és gyártása a telephely gyártójának felelősségi körébe tartozik.

## LV Uzstādīšanas norādījumi

- Nodrošiniet, ka uzstādīšanas virsmai ir piedestāla svaram atbilstoša nestspēja un tā var izturēt mehāniskos spēkus, kas saistīti ar lādētāja lietošanu.
- Klientam jānodrošina atbilstoša aizsardzība pret sadursmēm, uzstādot Eiffel piedestālu stāvlaukumos.
- Betona pamata aprēķins, konstrukcija un izveide ir attiecīgā objekta pārstāvju atbildība.

## RO Instrucțiuni de instalare

- Asigurați-vă că suprafața de montare poate susține în mod adecvat greutatea soclului și poate rezista la forțele mecanice asociate cu utilizarea încărcătorului.
- La montarea soclului Eiffel în locurile de parcare, clientul trebuie să asigure o protecție adecvată împotriva coliziunii.
- Calculul, proiectarea și fabricarea fundației din beton intră în sfera de responsabilitate a producătorului amplasamentului.

## UK Інструкції зі встановлення

- Переконатися, що криплімна поверхня здатна достатньо витримувати вагу стійки і механічні сили, пов'язані з використанням зарядного пристрою.
- Під час встановлення стійки Eiffel на місцях для паркування замовник має забезпечити захист від зіткнення.
- За розрахунок, проектування та виготовлення бетонного фундаменту відповідає виконавець будівельних робіт на об'єкті.

## RU Инструкции по монтажу

- Убедитесь, что монтажная поверхность выдерживает вес опорной стойки и механическую нагрузку, связанную с использованием зарядного устройства.
- Заказчик должен обеспечить соответствующую защиту от столкновений при установке опорной стойки Eiffel в местах для парковки.
- Расчет, проектирование и изготовление бетонного фундамента входит в сферу ответственности производителя работ на объекте.

## DE Installationsanweisungen

- Stelle sicher, dass die Montagefläche das Gewicht der Säule ausreichend tragen kann und den mechanischen Kräften beim Gebrauch des Ladegeräts standhält.
- Bei der Montage der Eiffel-Säule auf Parkplätzen muss ein geeigneter Kollisionsschutz durch den Kunden vorgesehen werden.
- Die Berechnung, Konstruktion und Herstellung des Betonfundaments liegt im Verantwortungsbereich des Herstellers des Standorts.

## NL Installatie-instructies

- Zorg ervoor dat het montageoppervlak het gewicht van het onderstel voldoende ondersteunt en bestand is tegen de mechanische krachten met betrekking tot het gebruik van de lader.
- De klant moet geschikte antibotsbescherming bieden bij het monteren van het Eiffel-voetstuk in parkeerplaatsen.
- De berekening, het ontwerp en de vervaardiging van de betonnen basis is de verantwoordelijkheid van de producent van de locatie.

## PT Instruções de instalação

- Certifique-se de que a superfície de montagem pode suportar adequadamente o peso da base e suportar forças mecânicas associadas à utilização do carregador.
- Deve ser fornecida proteção adequada anti-collisão pelo cliente ao montar a base Eiffel nos espaços de estacionamento.
- O cálculo, design e fabrico da fundação de betão pertence ao âmbito da responsabilidade do produtor do local.

## SV Installationsanvisningar

- Se till att monteringsytan ger stabil stöd för stolpens vikt och de krafter den påverkas av i samband med användning.
- Lämpligt kollisionsskydd måste tillhandahållas av kunden vid installation av Eiffel-stolpen på parkeringsplatser.
- Beräkning, konstruktion och tillverkning av betongfundament åligger producenten av platsen.

## CS Pokyny pro instalaci

- Ujistěte se, že montážní povrch je dostatečně odolný vzhledem k hmotnosti podstavce a mechanickým silám spojeními s používáním nabíječky.
- Je-li podstavec Eiffel instalován na parkovací místo, zákazník musí zajistit vhodnou ochranu proti nárazu.
- Odpovědnost za výpočet, návrh a výrobu betonových základů leží na staviteli daného místa.

## ET Paigaldusjuhised

- Veeduge, et kinnituspind toetab piisavalt statiivi raskust ja talub laadija kasutamisega seotud mehaanilisi jõude.
- Eiffel statiivi paigaldamisel parkimiskohtades peab klient tagama sobiva kokkupõrkevastase kaitses.
- Betonist aluse arvutus, konstruktsioon ja valmistamine kuulub paigaldaja vastutusalasse.

## EL Οδηγίες εγκατάστασης

- Βεβαιωθείτε ότι η επιφάνεια τοποθέτησης μπορεί να στηρίξει επαρκώς το βάρος της στήλης και να αντέξει τις μηχανικές δυνάμεις που σχετίζονται με τη χρήση φορτιστή.
- Ο πελάτης πρέπει να παρέχει κατάλληλη προστασία αποφυγής συγκρούσεων κατά την τοποθέτηση της στήλης Eiffel σε χώρο στάθμευσης.
- Ο υπολογισμός, ο σχεδιασμός και η κατασκευή της θεμελίωσης με ακυρότητα εμπίπτει στο πεδίο ευθύνης του κατασκευαστή του χώρου.

## IS Uppsetningarleiðbeiningar

- Trygðu að festiflöturinn geti stutt með fullnægjandi hætti við þyngd stallsins og þóli vélknúð af sem tengist notkun hleðslutækisins.
- Víðskiptavinurinn verður að veita viðeigandi áreksstrarvörð þegar Eiffel-stallur er settur upp á bílastæðum.
- Útreikningar, hönnun og framleiðsla steyppgrunnns er á ábyrgðarsviði framleiðans á svæðinu.

## PL Instrukcja instalacji

- Upewnij się, czy powierzchnia montażowa może odpowiednio podprzeć wagę słupka i wytrzymać obciążenia mechaniczne związane z użytkowaniem ładowarki.
- Podczas montażu słupka Eiffel na parkingach należy zapewnić odpowiednie osłony antykolizyjne.
- Wykonawca miejsca instalacji odpowiada za obliczenia, zaprojektowanie i wykonanie podstawy betonowej.

## SK Inštačné pokyny

- Zaistite, aby montážna plocha mohla primerane uniesť váhu podstavca a vydržať mechanické sily spojené s používaním nabíjačky.
- Zákazník musí pri montáži podstavca Eiffel na parkovacích miestach zabezpečiť primeranú ochranu proti kolízii.
- Výpočet, návrh a výroba betónového základu patrí do rozsahu zodpovednosti výrobcu miesta.

## HE הוראות התקנה

- ודא שתשטח ההתקנה מסוגל לתמוך כראוי במשקל התושבת ולתמוך בכוחות מכניים.
- על הלקוח לספק הגנה מתאימה נגד התנגשות בעת התקנת תושבת Eiffel במקומות הניתן.
- חישוב, התכנון והייצור של תשתית הבטון נמצאים בתחום האחריות של יצרן הרת.

# Installation Instructions

## ES Instrucciones de instalación

- D.** A horizontal, level and sound foundation is required for installation.

*La instalación requiere una base horizontal, sólida y nivelada.*

- E.** The base must permit the adequate run-off for accumulated water.

*La base debe permitir un drenaje adecuado del agua acumulada.*

- F.** Do not mount the pedestal on asphalt. The stability of the pedestal on asphalt is not guaranteed.

Wallbox recommends mounting the Eiffel pedestal on a concrete foundation.

*No montes directamente el pedestal sobre asfalto. La estabilidad del pedestal sobre asfalto no está garantizada.*

*Wallbox recomienda montar el pedestal Eiffel en una base de hormigón.*

## FR Instructions d'installation

- D.** Une fondation horizontale, plate et solide est requise pour l'installation.  
**E.** La base doit permettre l'écoulement adéquat de l'eau accumulée.  
**F.** Ne monte pas le socle sur l'asphalte. La stabilité du socle sur l'asphalte n'est pas garantie.  
Wallbox recommande de monter le socle Eiffel sur une fondation en béton.

## IT Istruzioni per l'installazione

- D.** Per l'installazione è necessaria una base orizzontale, piana e solida.  
**E.** La base deve consentire il deflusso adeguato dell'acqua accumulata.  
**F.** Non montare il piedistallo sull'asfalto. La stabilità del piedistallo sull'asfalto non è garantita.  
Wallbox consiglia di montare il piedistallo Eiffel su una base in calcestruzzo.

## NO Installasjonsinstruksjoner

- D.** Et horisontalt nivå og lydfundament er nødvendig for installasjon.  
**E.** Basen skal tillate tilstrekkelig avkjøring for opsamlet vann.  
**F.** Ikke monter sokkelen på asfalt. Stabiliteten til sokkelen på asfalt er ikke garantert.  
Wallbox anbefaler å montere Eiffel-sokkelen på et betongfundament.

## CA Instruccions d'instal·lació

- D.** Per a la instal·lació, cal un fonament horitzontal, anivellat i sòlid.  
**E.** La base ha de permetre l'escorrentia adequada per a l'aigua acumulada.  
**F.** No muntis el pedestal a l'asfalt. L'estabilitat del pedestal a l'asfalt no està garantida. Wallbox recomana muntar el pedestal Eiffel sobre un fonament de formigó.

## DA Installationsvejledning

- D.** Et horisontalt, plant og sikkert fundament er påkrævet ved installation.  
**E.** Basen skal tillade tilstrækkelig dræning af opsamlet vand.  
**F.** Monter ikke fodene på asfalt. Stabiliteten af fodene på asfalt kan ikke garanteres. Wallbox anbefaler montering af Eiffel-fodene på et fundament af beton.

## FI Asennusohjeet

- D.** Asennukseen tarvitaan vaakasuora, tasainen ja vakaa perustus.  
**E.** Perustuksen on sallittava riittävä poistumisreitti kertyneelle vedelle.  
**F.** Älä asenna jalustaa asfaltille. Jalustan vakautta asfaltilla ei voida taata.  
Wallbox suosittelee Eiffel-jalustan asentamista betoniperustukselle.

## HU Telepítési útmutató

- D.** A telepítéshez vízszintes, egyenletesen sima és szilárd alapozás szükséges.  
**E.** Az alapnak lehetővé kell tennie az összegyűlt víz megfelelő elvezetését.  
**F.** Ne szerelje az oszlopot aszfaltra. Az oszlop stabilitása aszfalton nem garantált. A Wallbox az Eiffel-oszlop betonra történő felszerelését javasolja.

## LV Uzstādīšanas norādījumi

- D.** Uzstādīšanai nepieciešams horizontāls, līdzens un stabils pamats.  
**E.** Pamatnei ir jānodrošina uzkrātā ūdens pietiekama aizvādzāšana.  
**F.** Neuzstādiēt piedestālu uz asfalta. Piedestāla stabilitāte uz asfalta nav garantēta. Wallbox iesaka Eiffel piedestālu uzstādīt uz betona pamata.

## RO Instrucțiuni de instalare

- D.** Pentru instalare este necesară o fundație orizontală, plană și solidă.  
**E.** Baza trebuie să permită scurgerea adecvată a apei acumulate.  
**F.** Nu montați soclul pe asfalt. Stabilitatea soclului pe asfalt nu este garantată.  
Wallbox recomandă montarea soclului Eiffel pe o fundație din beton.

## UK Інструкції зі встановлення

- D.** Для встановлення необхідно забезпечити горизонтальний, плоский та міцний фундамент.  
**E.** Основа має забезпечувати задовільне стікання води, що накопичується.  
**F.** Не встановлюйте стійку на асфальтове покриття. Стабільність встановленої на асфальті стійки не гарантується. Wallbox рекомендує встановлювати стійку Eiffel на бетонному фундаменті.

## RU Инструкции по монтажу

- D.** Для монтажа требуется горизонтальный, ровный и прочный фундамент.  
**E.** Основание должно обеспечивать достаточный сток накапливающейся воды.  
**F.** Не устанавливайте опорную стойку на асфальте. Устойчивость опорной стойки на асфальте не гарантируется. Wallbox рекомендует устанавливать опорную стойку Eiffel на бетонном фундаменте.

## DE Installationsanweisungen

- D.** Für die Installation ist ein horizontales, ebenes und solides Fundament erforderlich.  
**E.** Die Basis muss den angemessenen Abfluss des angesammelten Wassers ermöglichen.  
**F.** Montiere die Säule nicht auf Asphalt. Die Stabilität der Säule auf Asphalt ist nicht gewährleistet. Wallbox empfiehlt die Montage der Eiffel-Säule auf einem Betonfundament.

## NL Installatie-instructies

- D.** Een horizontale, gelijke en stevige basis is vereist voor installatie.  
**E.** De basis moet het keurig weglopen voor opgehoopt water mogelijk maken.  
**F.** Het voetstuk niet op asfalt monteren. De stabiliteit van het voetstuk op asfalt is niet gegarandeerd. Wallbox raadt aan om het Eiffel-voetstuk op een betonnen basis te monteren.

## PT Instruções de instalação

- D.** É necessária uma base horizontal, nivelada e sólida para a instalação.  
**E.** A base deve permitir a compensação adequada para a água acumulada.  
**F.** Não monte a base sobre o asfalto. A estabilidade da base no asfalto não é garantida. A Wallbox recomenda a montagem da base Eiffel numa fundação de betão.

## SV Installationsanvisningar

- D.** Ett plant, avvägt och stabilt fundament krävs för installation.  
**E.** Basen måste tillåta avrinning av ansamlat vatten.  
**F.** Montera inte stolpen på asfalt. Stolpens stabilitet garanteras inte på asfalt. Wallbox rekommenderar att Eiffel-stolpen monteras på ett betongfundament.

## CS Pokyny pro instalaci

- D.** Pro instalaci jsou nezbytné vodorovné, rovné a pevné základy.  
**E.** Základna musí zajišťovat dostatečný odtok nahromaděné vody.  
**F.** Podstavec nemontujte na asfalt. Na asfaltu není zajištěna stabilita podstavce. Společnost Wallbox doporučuje namontovat podstavec Eiffel na betonové základy.

## ET Paigaldusjuhised

- D.** Paigaldamiseks on vaja horisontaalset, ühetasast ja kindlat alust.  
**E.** Alus peab tagama kogunenud vee piisava äravoolu.  
**F.** Ärge monteeri stativi asfaldile. Stativi stabiilsus asfaldil pole tagatud. Wallbox soovib paigaldada Eiffeli stativi betoonalusele.

## EL Οδηγίες εγκατάστασης

- D.** Απαιτείται οριζόντια, επίπεδη και γερή θεμελίωση για την εγκατάσταση.  
**E.** Η βάση πρέπει να επιτρέπει την επαρκή απορροή για συσσωρευμένο νερό.  
**F.** Μην τοποθετείτε τη στήλη στην ασφάλτο. Η σταθερότητα της στήλης στην ασφάλτο δεν είναι εγγυημένη. Η Wallbox συνιστά την τοποθέτηση της στήλης Eiffel σε θεμελίωση από σκυρόδεμα.

## IS Uppsetningarleiðbeiningar

- D.** Þörf er á láréttum, flötum og traustum grunni fyrir uppsetningu.  
**E.** Grunnurinn verður að leyfa viðeigandi rennsli af uppsöfnuðu vatni.  
**F.** Ekki setja stallinn á malbik. Stöðugleiki stalls á malbiki er ekki tryggður. Wallbox mælir með að Eiffel-stallur sé uppsettur á steypum grunni.

## PL Instrukcja instalacji

- D.** Do montażu niezbędna jest wypoziomowana, równa i mocna podstawa.  
**E.** Podstawa ta musi zapewnić odprowadzenie gromadzącej się wody.  
**F.** Nie montować słupka do asfaltu. Nie można zagwarantować stabilności słupka na asfalcie.  
Wallbox zaleca montaż słupka Eiffel na podstawie betonowej.

## SK Inštaláčnè pokyny

- D.** Na inštaláciu je potrebný vodorovný, rovný a pevný podklad.  
**E.** Podstavec musí umožňovať dostatočný odtok nahromadenej vody.  
**F.** Nemontujte podstavec na asfalt. Stabilita podstavca na asfalte nie je zaručená.  
Wallbox odporúča namontovať podstavec Eiffel na betónový základ.

## HE הוראות התקנה

- D.** להתקנה נדרשת השתתפות אופקית, מישורית וחזקה.  
**E.** הבסיס חייב לאפשר ניקוז תמיים של מים שצטברו.  
**F.** אין להתקין את הוושטב על אספלט. לא ניתן להבטיח את יציבות הוושטב על האספלט.  
Wallbox ממליצה להתקין את הוושטב ה-Eiffel על השתתות סטון.

# Installation Instructions

## ES Instrucciones de instalación

**G.** Install the pedestal in a sufficiently ventilated area. Do not install it in direct sunlight.

*Instala el pedestal en una zona suficientemente ventilada. No lo instales bajo la luz solar directa.*

**H.** Do not install your Wallbox pedestal near:

- Flammable, explosive, or combustible materials.
- Chemicals or Solvents.
- Gas pipes or steam outlets.
- Heat emitters such as radiators or batteries.
- Areas prone to flooding, high humidity and running water.

*No instales el pedestal Wallbox cerca de:*

- *Materiales inflamables, explosivos o combustibles.*
- *Productos químicos o disolventes.*
- *Tuberías de gas o salidas de vapor.*
- *Emisores de calor como radiadores o baterías.*
- *Zonas propensas a inundaciones, con alta humedad y agua corriente.*

## FR Instructions d'installation

- G.** Installe le socle dans une zone suffisamment ventilée. Ne l'installe pas à la lumière directe du soleil.
- H.** N'installe pas ton socle Wallbox à proximité des : • Matériaux inflammables, explosifs ou combustibles • Produits chimiques ou solvants • Conduites de gaz ou sorties de vapeur • Emetteurs de chaleur, tels que les radiateurs ou les batteries • Zones sujettes aux inondations, à l'humidité élevée et à l'eau courante.

## IT Istruzioni per l'installazione

- G.** Installa il piedistallo in un'area sufficientemente ventilata. Non installarlo sotto la luce diretta del sole.
- H.** Non installare il piedistallo Wallbox in prossimità di: • Materiali infiammabili, esplosivi o combustibili • Sostanze chimiche o solventi • Tubi del gas o uscite di vapore • Emettitori di calore come radiatori o batterie • Zone soggette ad allagamento, ad alta umidità e ad acqua corrente.

## NO Installasjonsinstruksjoner

- G.** Monter sokkelen i et tilstrekkelig ventilert område. Ikke installer den i direkte sollys.
- H.** Ikke installer Wallbox-sokkelen i nærheten av: • Brannfarlige, eksplosive eller brennbare materialer • Kjemikalier eller løsemidler • Gassrør eller damputtak • Varmesendere som radiatorer eller batterier • Områder som er utsatt for oversvømmelse, høy fuktighet og rennende vann.

## CA Instruccions d'instal·lació

- G.** Instal·la el pedestal en una zona ben ventilada. No l'instal·lis a la llum directa del sol.
- H.** No instal·lis el pedestal de Wallbox a prop de: • Materials inflamables, explosius o combustibles • Productes químics o dissolvents • Canonades de gas o sortides de vapor • Emissors de calor com radiadors o bateries • Zones propenses a inundacions, humitat elevada i aigua corrent.

## DA Installationsvejledning

- G.** Installer foden i et tilstrækkeligt ventileret område. Installer den ikke i direkte sollys.
- H.** Installer ikke din Wallbox-fod i nærheden af: • Brandfarlige, eksplosive eller brandbare materialer • Kemikalier eller opløsningsmidler • Gasrør eller udlødnings af damp • Varmeudledere såsom radiatorer eller batterier • Områder hvor der er risiko for oversvømmelse, høj fugtighed eller rindende vand.

## FI Asennusohjeet

- G.** Asenna jalusta riittävästi tuuletettuun tilaan. Älä asenna sitä kohteeseen, joka on suorassa auringonvalossa.
- H.** Älä asenna Wallbox-jalustaa seuraavien kohteiden lähelle: • Syttyvät, räjähdysvaaralliset materiaalit • Kemikaalit ja liuotteet • Kaasuputket ja höyrysuorat • Lämmönvaihtajat, mm. lämpöpatterit ja akut • Alueet, jotka ovat alttiina tulville, suurelle ilmankosteudelle ja juoksevalle vedelle.

## HU Telepítési útmutató

- G.** Helyezze az oszlopot megfelelően szellőző helyre. Ne telepítse közvetlen napfénynek kitéve.
- H.** Ne telepítse a Wallbox oszlopot a következők közelébe: • Gyúlékony, robbanásveszélyes vagy éghető anyagok • Vegyszerek vagy oldószerék • Gázcsövek vagy gőzkivezetések • Hőforrások, például radiátorok vagy akkumulátorok • Áradásnak, magas páratartalomnak és folyóvíznek kitett területek.

## LV Uzstādīšanas norādījumi

- G.** Uzstādiet pjedestālu pietiekami vēdinātā vietā. Neuzstādiet tiešos saules staros.
- H.** Neuzstādiet Wallbox pjedestālu tuvu pie: • uzliesmojošiem, sprādzienbīstamiem vai degošiem materiāliem, • ķīmikālijām vai šķīdinātājiem, • gāzes caurulēm vai tvaika izplūdes atverēm, • siltuma avotiem, piemēram, radiatoriem vai akumulatoriem, • vietām, kurās pakļautas applūšanai, lielam mitrumam un tekošam ūdenim.

## RO Instrucțiuni de instalare

- G.** Instalați soclul într-o zonă suficient de ventilată. Nu îl instalați în lumina directă a soarelui.
- H.** Nu instalați soclul Wallbox în apropierea: • Materialelor inflamabile, explozive sau combustibile • Substanțelor chimice sau solvenților • Conducătoarelor de gaz sau evacuatoarelor de aburi • Emițătoarelor de căldură, cum ar fi radiatoarele sau baterii • Zone predispuse la inundații, umiditate ridicată și apă curentă.

## UK Інструкції зі встановлення

- G.** Установіть стійку в місці з достатньою вентиляцією. Не встановлюйте її в місці впливу прямих сонячних променів.
- H.** Не встановлюйте стійку Wallbox поблизу: • Легкозаймистих, вибухонебезпечних чи горючих матеріалів • Хімікатів чи розчинників • Газових трубопроводів і паровитрусних отворів • Джерел випромінювання тепла, як-от радіаторів чи батарей • У місцях із високою ймовірністю затоплення, місцях підвищеної вологості та коло проточної води.

## RU Инструкции по монтажу

- G.** Устанавливайте опорную стойку в достаточно проветриваемой зоне. Не устанавливайте ее под прямыми солнечными лучами.
- H.** Не устанавливайте опорную стойку Wallbox в непосредственной близости от: • легковоспламеняющихся, взрывоопасных или горючих материалов; • химических веществ или растворов; • газопроводов или паровитрусных отверстий; • тепловыделяющих приборов, таких как радиаторы или аккумуляторные батареи; • мест, подверженных затоплению, высокой влажности и воздействию проточной воды.

## DE Installationsanweisungen

- G.** Installiere die Säule in einem ausreichend belüfteten Bereich. Installiere ihn nicht unter dem Einfluss von direkter Sonneneinstrahlung.
- H.** Installiere keine Wallbox-Säule nicht in der Nähe von: • Entflammaren, explosiven oder brennbaren Materialien • Chemikalien oder Lösungsmittel • Gasleitungen oder Dampfauslässe • Wärmestrahler wie Heizkörper oder Batterien • Bereiche, in denen die Gefahr von Überschwemmungen, hoher Luftfeuchtigkeit und fließendes Wasser besteht.

## NL Installatie-instructies

- G.** Het voetstuk in een voldoende geventileerde ruimte installeren. Niet in direct zonlicht installeren.
- H.** Jouw Wallbox voetstuk niet installeren in de buurt van: • Ontvlambare, explosieve of brandbare materialen • Chemicalien of oplosmiddelen • Gasleidingen of stoomuitlaten • Warmtewisselaars zoals radiatoren of batterijen • Gebieden die gevoelig zijn voor overstroming, hoge vochtigheid en stromend water.

## PT Instruções de instalação

- G.** Instale a base numa área suficientemente ventilada. Não a instale sob luz solar direta.
- H.** Não instale a sua base Wallbox perto de: • Materiais inflamáveis, explosivos ou combustíveis • Químicos ou solventes • Tubos de gás ou saídas de vapor • Emissores de calor como radiadores ou baterias • Áreas propensas a inundações, humidade elevada e água corrente.

## SV Installationsanvisningar

- G.** Stolpen skall monteras på en tillräckligt ventilerad plats. Montera inte i direkt solljus.
- H.** Installera inte Wallbox-stolpen i närheten av: • Brandfarligt, explosivt eller brännbart material • Kemikalier eller lösningsmedel • Gasrör eller ångutsläpp • Värmegivande apparater, radiatorer eller batterier • Områden som kan utsättas för översvämning, hög luftfuktighet eller rinnande vatten.

## CS Pokyny pro instalaci

- G.** Podstavec nainstalujte na dostatečně větrané místo. Neinstalujte ho na přímé sluneční světlo.
- H.** Podstavec Wallbox neinstalujte do blízkosti: • hořlavých, výbušných nebo vznětlivých materiálů, • chemikálií nebo rozpouštědel, • plynových potrubí nebo parních vývodů, • zdrojů tepla, jako jsou radiátory nebo baterie, • oblasti vystavených záplavám, vysoké vlhkosti a tekoucí vodě.

## ET Paigaldusjuhised

- G.** Paigaldage stativi piisava ventilatsiooniga kohta. Mitte paigaldada otsese päikesevalguse kätte.
- H.** Ärge paigaldage Wallboxi stativi lähedale: • süttivaid, plahvatusohtlikke või tuleohtvaid materjale • kemikaale või lahusteid • gaasitorusid või auru väljalaskesüsteeme • soojuskirgureid nagu nt radiatoreid või akusid • väitige paigaldamis piirkonda, kus esineb üleujutusi, kõrget õhuniiskust ja võib toimuda kokkupuude voolava veega.

## EL Οδηγίες εγκατάστασης

- G.** Τοποθετήστε τη στύλη σε επαρκώς αερισμένο χώρο. Μην την τοποθετείτε σε άμεσο ηλιακό φως.
- H.** Μην εγκαθιστάτε τη στύλη Wallbox κοντά σε: • εύφλεκτα, εκρηκτικά ή καυμάια υλικά • χημικές ουσίες ή διαλύτες • Αγωγούς αερίου ή εκδόους ατμού • Εκπομπές θερμότητας όπως calorifer ή μπαταρίες • Περιόχες επιρροές σε πλημμύρες, υψηλή υγρασία και τρεχούμενο νερό.

## IS Upsetningarleiðbeiningar

- G.** Komdu stalinum fyrir á svæði með fullnægjandi loftræsting. Ekki koma himnum fyrir í beinu sólarljósi.
- H.** Ekki setja Wallbox stalinu upp nálægt: • Eldfimu, sprengifimu eða brennanlegu efni • Efnablöndum eða leysiefnum • Gasrörum eða gufufúttökum • Hitagjöfum eins og ofnum eða rafhlöðum • Svæðum þar sem flöð eiga sér eft stað, þar sem er mikill raki og rennandi vatn er til staða.

## PL Instrukcja instalacji

- G.** Zamontować słupkę w odpowiednio wentylowanym miejscu. Nie montować słupka w miejscu bezpośrednio nasłonecznionym.
- H.** Nie montować słupka Wallbox w pobliżu: • Materiałów palnych, wybuchowych lub łatwopalnych • Chemikaliów lub rozpuszczalników • Rurociągów gazowych lub wylotów par • Emiterów ciepła, takich jak grzejniki lub akumulatory • Obszarów o wysokiej wilgotności, naroznych na zalanie lub znajdujących się w pobliżu bieżącej wody.

## SK Inštaláčne pokyny

- G.** Podstavec namontujte na dostatočne vetranom mieste. Neinstalujte ho na priamom slnečnom svetle.
- H.** Neinstalujte podstavec Wallbox v blízkosti: • horľavých, výbušných alebo zapáliteľných materiálov, • chemikálií alebo rozpúšťadiel, • plynového potrubia alebo výstupov par, • zariadení tepla, ako sú radiátory alebo batérie, • oblasti náchylných na záplavy, vysokú vlhkosť a tečúcu vodu.

## HE הוראות התקנה

- G.** תתקן את הוושב בתווך מאוורר היטב. אין להתקין אותו באור שמש ישיר.
- H.** אין להתקין את הוושב Wallbox בקרבת: • חומרים דליקים או נפיצים • כימיקלים או מים • צינורות או יציאות קיטור • פולט חום, כגון רדיאטורים או סוללות • אזורים מעושים להצפות, לחות גבוהה ומים זורמים

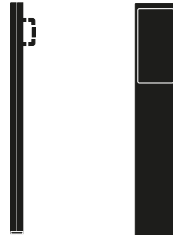


# Overview

## ES Descripción general

1. The Mono Installation pedestal is designed for the installation of one charger.

*El pedestal Eiffel de instalación Mono está diseñado para la instalación de un solo cargador.*

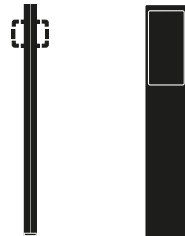


2. The Dual installation pedestal is designed for the installation of two chargers.

**For dual installation of Eiffel, an extra mounting plate is required to be purchased separately.**

*El pedestal Eiffel de instalación Dual está diseñado para la instalación de dos cargadores.*

**Para la instalación doble de Eiffel, se requiere una placa de montaje adicional, vendida por separado.**



3. Each Wallbox charger is compatible only with a specific model of Eiffel. Compatible chargers:

*Cada cargador Wallbox solo es compatible con un modelo específico de Eiffel. Cargadores compatibles:*



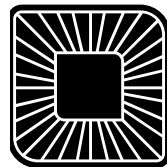
Pulsar  
Pulsar Plus



Copper SB



Commander 2



Quasar

## FR Aperçu

1. Le socle Eiffel pour installation simple est conçu pour l'installation d'un chargeur.
  2. Le socle Eiffel pour double installation est conçu pour l'installation de deux chargeurs.
- Pour la double installation de Eiffel, une plaque de montage supplémentaire est nécessaire. Vendu séparément.**
3. Chaque chargeur Wallbox est compatible uniquement avec un modèle spécifique Eiffel. Chargeurs compatibles:

## IT Panoramica

1. Il piedistallo Eiffel a caricatore singolo è progettato per l'installazione di un solo caricatore.
  2. Il piedistallo Eiffel a caricatore doppio è progettato per l'installazione di due caricatori.
- Per la doppia installazione di Eiffel, è necessaria una placca di montaggio aggiuntiva. Venduto separatamente.**
3. Ogni caricatore Wallbox è compatibile solo con un modello specifico di Eiffel. Caricatori compatibili:

## NO Oversikt

1. Mono Installation Eiffel-sokkelen er konstruert for installasjon av én lader.
  2. Dual installation Eiffel-sokkelen er konstruert for installasjon av to ladere.
- For dobbel installasjon av Eiffel, er en ekstra monterings plakkett nødvendig. Solgt separat.**
3. Hver Wallbox er kun kompatibel med én spesifikk modell av Eiffel. Kompatible ladere:

## CA Descripció general

1. El pedestal d'instal·lació mono d'Eiffel està dissenyat per a la instal·lació d'un carregador.
  2. El pedestal d'instal·lació doble Eiffel està dissenyat per a la instal·lació de dos carregadors.
- Per la doble instal·lació d'Eiffel, es necessita una placa de muntatge addicional. Es ven per separat.**
3. Els carregador Wallbox només són compatibles amb un model Eiffel específic. Carregadors compatibles:

## DA Oversigt

1. Den enkelte installationsfod er designet til installation af én oplader.
  2. Den dobbelte installationsfod er designet til installation af to opladere.
- Ved dobbelt installation af Eiffel, er det nødvendigt med en ekstra monteringsplade, som kan købes separat.**
3. Hver Wallbox-oplader er kun kompatibel med en specifik Eiffel-model. Kompatible opladere:

## FI Yleiskatsaus

1. Mono-asennusjalusta on suunniteltu yhden laturin asentamiseen.
  2. Dual-asennusjalusta on suunniteltu kahden laturin asentamiseen.
- Eiffelin kaksoisasennusta varten erillinen asennuslevy on ostettava erikseen.**
3. Jokainen Wallbox-laturi on yhteensopiva vain määrättyjen Eiffel-mallien kanssa. Yhteensopivat laturit:

## HU Áttekintés

1. A Mono telepítési oszlopot egy töltő felszerelésére tervezték.
  2. A Dual telepítési oszlopot két töltő felszerelésére tervezték.
- Az Eiffel kettős telepítéséhez külön be kell szerezni egy kiegészítő szerelőlemez.**
3. Minden Wallbox töltő csak egy konkrét Eiffel modellel kompatibilis. Kompatibilis töltők:

## LV Pārskats

1. Mono uzstādīšanas pjedestāls ir paredzēts viena lādētāja uzstādīšanai.
  2. Dual uzstādīšanas pjedestāls ir paredzēts divu lādētāju uzstādīšanai.
- Dubultā Eiffel uzstādīšanai nepieciešama papildu montāžas plāksne, kas jāiegādājas atsevišķi.**
3. Katrs Wallbox lādētājs ir savietojams vienīgi ar noteikti Eiffel modeļi. Savietojamie lādētāji:

## RO Prezentare generală

1. Soclul de instalare individuală este proiectat pentru instalarea unui încărcător.
  2. Soclul de instalare dublă este proiectat pentru instalarea a două încărcătoare.
- Pentru instalarea dublă a Eiffel, este necesară achiziționarea separată a unei plăci de montare suplimentare.**
3. Fiecare încărcător Wallbox este compatibil numai cu un model specific de Eiffel. Încărcătoare compatibile:

## UK Огляд

1. Стійка для одинарного встановлення використовується для встановлення одного зарядного пристрою.
  2. Стійка для подвоеного встановлення використовується для встановлення двох зарядних пристроїв.
- Для подвоеного встановлення Eiffel потрібно окремо придбати додаткову крипливну плиту.**
3. Кожен зарядний пристрій Wallbox є сумісним лише з конкретною моделлю стійки Eiffel. Сумісні зарядні пристрої:

## RU Общее описание

1. Опорная стойка Mono Installation предназначена для установки одного зарядного устройства.
  2. Опорная стойка Dual Installation предназначена для установки двух зарядных устройств.
- Для установки двух зарядных устройств на опорной стойке Eiffel необходимо отдельно приобрести дополнительную монтажную плиту.**
3. Каждое зарядное устройство Wallbox совместимо только с определенной моделью опорной стойки Eiffel. Совместимые зарядные устройства:

## DE Übersicht

1. Die Mono-Installation der Eiffel-Säule ist für die Installation eines Ladegeräts ausgelegt.
  2. Die duale Installation der Eiffel-Säule ist für die Installation von zwei Ladegeräten ausgelegt.
- Bei Dual-Installation von Eiffel, ist eine zusätzliche Montage Plakette erforderlich. Separat erhältlich.**
3. Jedes Wallbox-Ladegerät ist nur kompatibel mit einem bestimmten Modell von Eiffel. Kompatible Ladegeräte:

## NL Overzicht

1. Het Eiffel-voetstuk voor mono-installatie is ontworpen voor de installatie van één lader.
  2. Het Eiffel-voetstuk voor dubbele installatie is ontworpen voor de installatie van twee laders.
- Voor dubbele installatie van Eiffel, is een extra bevestiging plaque nodig. Apart verkocht.**
3. Elke Wallbox-lader is enkel compatibel met een specifiek model van Eiffel. Compatibele laders:

## PT Descrição geral

1. A base de instalação Eiffel Mono foi concebida para a instalação de um carregador.
  2. A base de instalação Eiffel Dupla foi concebida para a instalação de dois carregadores.
- Para instalação dupla de Eiffel, é necessária uma placa de montagem extra. Vendida separadamente.**
3. Cada carregador Wallbox é compatível apenas com um modelo específico Eiffel. Carregadores compatíveis:

## SV Översikt

1. Eiffel-stolpen för monoinstallation är utformad för installation av en laddare.
  2. Eiffel-stolpen för dubbelinstallation är utformad för installation av två laddare.
- För dubbla installation av Eiffel, behövs ett extra monterings plack. Säljs separat.**
3. Varje Wallbox-laddare är endast kompatibel med en specifik Eiffelmodell. Kompatibla laddare:

## CS Přehled

1. Podstavec pro jedinou instalaci je určený pro instalaci jedné nabíječky.
  2. Podstavec pro dvojitou instalaci je určený pro instalaci dvou nabíječek.
- V případě podstavce Eiffel pro dvojitou instalaci je nutné samostatně zakoupit další montážní desku.**
3. Každá nabíječka Wallbox je kompatibilní pouze s konkrétním modelem podstavce Eiffel. Kompatibilní nabíječky:

## ET Ülevaade

1. Üksikustativi on mõeldud ühe laadija paigaldamiseks.
  2. Kaksikustativ on mõeldud kahe laadija paigaldamiseks.
- Eiffeli statiivi kaksikpaigalduseks tuleb osta eraldi täiendav paigaldusplaat.**
3. Iga Wallboxi laadija ühildub ainult konkreetse Eiffeli statiivi mudeliga. Ühilduvad laadijad:

## EL Επισκόπηση

1. Η στήλη μόνης εγκατάστασης έχει σχεδιαστεί για την εγκατάσταση ενός φορτιστή.
  2. Η στήλη διπλής εγκατάστασης έχει σχεδιαστεί για την εγκατάσταση δύο φορτιστών.
- Για διπλή εγκατάσταση στην Eiffel, απαιτείται μια επιπλέον πλάκα στήριξης που θα αγοράστεί ξεχωριστά.**
3. Κάθε φορτιστής Wallbox είναι συμβατός μόνο με συγκεκριμένο μοντέλο της Eiffel. Συμβατοί φορτιστές:

## IS Yfirlit

1. Einfaldri uppsetningarstallurinn er hannaður til uppsetningar á einu hleðslutæki.
  2. Tvöfaldir uppsetningarstallurinn er hannaður til uppsetningar á tveimur hleðslutækjum.
- Ef um tvöfalda uppsetningu á Eiffel er að ræða er þörf á viðbótarfestiplötu sem kaupast þarf sérstaklega.**
3. Hvert Wallbox hleðslutæki er aðeins samhæft við tiltekna gerð Eiffel. Samhæfð hleðslutæki:

## PL Opis

1. Słupki Mono jest przeznaczony do montażu jednej ładowarki.
  2. Słupki Dual jest przeznaczony do montażu dwóch ładowarek.
- Do podwójnego montażu na słupku Eiffel wymagana jest dodatkowa płyta montażowa, sprzedawana osobno.**
3. Poszczególne ładowarki Wallbox są kompatybilne tylko z konkretnymi modelami słupków Eiffel. Kompatybilne ładowarki:

## SK Prehľad

1. Inštaláčny podstavec Mono je určený na inštaláciu jednej nabíjačky.
  2. Inštaláčny podstavec Dual je určený na inštaláciu dvoch nabíjačiek.
- Pre duálnu inštaláciu zariadenie Eiffel je potrebné dokúpiť osobitnú montážnu dosku.**
3. Každá nabíjačka Wallbox je kompatibilná iba s konkrétnym modelom zariadenia Eiffel. Kompatibilné nabíjačky:

## HE סקירה כללית

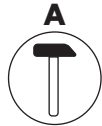
1. הושתב בתחנה בודדת מיועדת לתחנה של מטען אחד.
  2. הושתב בתחנה כפולה מיועדת לתחנה של שני מטענים.
- לתחנה כפולה של Eiffel יש לרכוש בנפרד לוח תחנה נוסף.**
3. כל מטען Wallbox תואם רק לדגם מסוים של Eiffel. מטענים תואמים:

# Tools and Mounting Parts

## ES Herramientas

### Required Tools

Herramientas necesarias



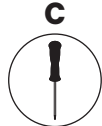
Hammer

Martillo



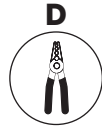
Electric Drill  
ø12mm bits

Taladradora,  
brocas de ø12mm



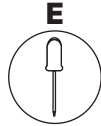
Torx T5

Torx T5



Cabling Tools

Herramientas  
de cableado



Flat  
Screwdriver  
6mm

Destornillador  
plano 6mm



Impact  
Wrench

Pistola de  
impacto



Socket spanner  
extension  
(higher than 60 cm)

Alargador de llave  
de vaso  
(mayor de 60 cm)

### Included Mounting Parts

Piezas de montaje incluidas



x4

Bolt Anchors

Pernos de  
anclaje



x7

Hexagon Nuts

Tuercas  
hexagonales



x7

Washers

Arandelas



x7

Screws

Tornillos

## FR Outils et pièces de montage

### Outils requis

- A. Marteau
- B. Forêt électrique, mèches de 12mm
- C. Torx T5
- D. Outils de câblage
- E. Tournevis plat 6mm
- F. Clé à chocs

### G. Extension de clé à douille

- (supérieure à 60 cm)
- Pièces de montage incluses**
- H. Ancrages de boulon
- I. Ecrous hexagonaux
- J. Rondelles
- K. Vis

## IT Utensili e parti di montaggio

### Attrezzi richiesti

- A. Martello
- B. Trapano elettrico, punte da 12mm
- C. Torx T5
- D. Utensili di cablaggio
- E. Cacciavite piatto 6mm
- F. Avvitatrice a impulsi

### G. Chiave a bussola estesa

- (superiore a 60 cm)
- Pièces de montage incluses**
- H. Bulloni di ancoraggio
- I. Dadi esagonali
- J. Rondelle
- K. Viti

## NO Verktøy og monteringsdeler

### Nødvendige verktøy

- A. Hammer
- B. Elektrisk drill, 12mm biter
- C. Torx T5
- D. Verktøy for kabling
- E. Flat skrutrekker 6mm
- F. Slagnøkkel

### G. Pipenøkkelforlenger

- (høyere enn 60 cm)
- Inkludert monteringsdeler**
- H. Boltankere
- I. Sekskantmutre
- J. Skiver
- K. Skruer

## CA Eines i peces de muntatge

### Eines necessàries

- A. Martell
- B. Trepan elèctric, broques de 12 mm
- C. Torx T5
- D. Eines de cablejat
- E. Tornavis pla 6 mm
- F. Clau d'impacte

### G. Extensió de clau de sòcol

- (superior a 60 cm)
- Peces de muntatge inclosos**
- H. Ancoratges del pern
- I. Femelles sisavades
- J. Volanderes
- K. Cargols

## DA Værktøj og monteringsdele

### Nødvendigt værktøj

- A. Hammer
- B. Elektrisk boremaskine ø12 mm bor
- C. Torx T5
- D. Kablingværktøj
- E. Flad skruetrækker 6 mm
- F. Slagskruenøgle

### G. Topnøgleforlængelse

- ( længere end 60 cm)
- Medfølgende monteringsdele**
- H. Boltstykker
- I. Sekskantede møtrikker
- J. Skiver
- K. Skruer

## FI Työkalut ja kiinnitysosat

### Tarvittavat työkalut

- A. Vasara
- B. Sähköpora ø12 mm
- C. Torx T5
- D. Kaapelointityökalut
- E. Litteä ruuvimeisseli 6 mm
- F. Iskuväänin

### G. Hylsiväimen jatke

- (pitempi kuin 60 cm)
- Mukana toimitettavat osat**
- H. Pulttianskurit
- I. Kuusiosmutterit
- J. Tiivisterenkaat
- K. Ruuvit

## HU Szerszámok és rögzítő alkatrészek

### Szükséges szerszámok

- A. Kalapács
- B. Elektromos fúró, ø12 mm fúrószárak
- C. T5-os torx kulcs
- D. Kábelvező szerszámok
- E. Lapos csavarhúzó, 6 mm
- F. Útvevcsavarozó

### G. Dugókulcs hosszabbító

- (nagyobb, mint 60 cm)
- Mellékelt szerelési alkatrészek**
- H. Horgonycsavarok
- I. Hatlapú anyák
- J. Alátétek
- K. Csavarok

## LV Instrumenti un stiprinājuma daļas

### Nepieciešamie instrumenti

- A. Amurs
- B. 12 mm diametra elektriskais urbis
- C. Torx T5
- D. Kabeļu instalēšanas instrumenti
- E. Plakanais skrūvgriezis 6 mm
- F. Trieciena uzgriežņu atslēga

### G. Uzgriežņu atslēgas pagarinājums

- (garāks par 60 cm)
- Iekļautās montāžas detaļas**
- H. Skrūvju enkuri
- I. Sešstūra uzgriežņi
- J. Paplāksnes
- K. Skrūves

## RO Unelte și piese de montare

### Unelte necesare

- A. Ciocan
- B. Burghie ø12 mm pentru bormașină electrică
- C. Cap în stea T5
- D. Unelte de cablare
- E. Șurubelniță plată 6 mm
- F. Pistol pneumatic

### G. Extensie de cheie tubulară

- (mai mare de 60 cm)
- Piese de montare incluse**
- H. Șuruburi de ancorare
- I. Piulițe hexagonale
- J. Șaibe
- K. Șuruburi

## UK Инструменты та деталі кріплення

### Необхідне обладнання

- A. Молоток
- B. Електричний дріль, свердло ø12 мм
- C. Викрутка зіркова Torx T5
- D. Інструменти для укладання кабелю
- E. Плоска викрутка 6 мм
- F. Ударний гайковерт

### G. Торцевий гайковий ключ із подовжувачем (довше за 60 см)

- Деталі кріплення в наборі**
- H. Анкерні болти
- I. Шестигранні гайки
- J. Шайби
- K. Гвинти

## RU Инструменты и монтажные детали

### Необходимые инструменты

- A. Молоток
- B. Электродрель, сверла ø12 мм
- C. Звездобразный ключ T5
- D. Инструменты для кабельной прокладки
- E. Плоская отвертка 6 мм
- F. Гайковерт

### G. Удлинитель для торцевого гаечного ключа (более 60 см)

- Входящие в комплект монтажные детали**
- H. Анкерные болты
- I. Шестигранные гайки
- J. Шайбы
- K. Винты

## DE Werkzeuge und Befestigungsmaterial

### Erforderliche Werkzeuge

- A. Hammer
- B. Bohrmaschine, 12mm Bits
- C. Torx T5
- D. Verdrahtungswerkzeuge
- E. Flachsraubendreher 6mm
- F. Schlagschrauber

### G. Steckschlüsselverlängerung

- (höher als 60 cm)
- Inklusive Befestigungsmaterial**
- H. Bolzenanker
- I. Sechskantmuttern
- J. Unterlegscheiben
- K. Schrauben

## NL Gereedschap en montageonderdelen

### Verst gereedschap

- A. Hamer
- B. Elektrische boor, 12mm bits
- C. Torx T5
- D. Bekabeling
- E. Platte schroevendraaier 6mm
- F. Slagmoersleutel

### G. Dopsleutelverlengstuk

- (hoger dan 60 cm)
- Meegeliverde montageonderdelen**
- H. Boutverankeringen
- I. Zeskantmoeren
- J. Sluitringen
- K. Schroeven

## PT Ferramentas e peças de montagem

### Ferramentas necessárias

- A. Martelo
- B. Berbequim elétrico, brocas de 12mm
- C. Torx T5
- D. Ferramentas de cablagem
- E. Chave de fendas plana 6mm
- F. Chave de impacto

### G. Extensão de chave sextavada

- de tomada (superior a 60 cm)
- Pecas de montagem incluídas**
- H. Parafusos de ancoragem
- I. Porcas hexagonais
- J. Lâminhas
- K. Parafusos

## SV Atlati i dijelovi za montažu

### Nödvändiga verktyg

- A. Hammare
- B. Elborrmaskin, 12mm bits
- C. Torx T5
- D. Kabelverktyg
- E. Platt skruvmejsel 6mm
- F. Mutterdragare

### G. Hylsnyckelförlängare

- (högre än 60 cm)
- Medföljande monteringsdeler**
- H. Ankarbultar
- I. Sexkantmuttrar
- J. Brickor
- K. Skruvar

## CS Atlati i dijelovi za montažu

### Potřebné nástroje

- A. Kladivo
- B. Elektrická vrtačka, bity ø12 mm
- C. Šroubovák Torx T5
- D. Nástroje na kabely
- E. Plochy šroubovák 6 mm
- F. Rázový utahovák

### G. Prodloužení nástrčného kliče

- (delší než 60 cm)
- Dočávaná montážní díly**
- H. Kotevní šrouby
- I. Sedstihřanné matice
- J. Podložky
- K. Šrouby

## ET Tööriistad ja kinnitusdetailid

### Vajalikud tööriistad

- A. Hammar
- B. Elektriline puurits, puuriistik ø 12mm
- C. Torx T5
- D. Kaabeldustööriistad
- E. Lapik šroubovák 6 mm
- F. Löökvõti

### G. Otsmutrivõtme pikendus

- (kõrgem kui 60 cm)
- Komplektis olevad paigaldusosad**
- H. Ankrupoldid
- I. Kuuskantmutrid
- J. Selbid
- K. Kruvid

## EL Εργαλεία και εξαρτήματα στερέωσης

### Απαιτούμενα εργαλεία

- A. Σφυρί
- B. Ηλεκτρικό τρυπάνι ø12mm
- C. Κοτοβίβι Torx T5
- D. Εργαλεία καλωδίωσης
- E. Επιπέδο κατοβίβι 6mm
- F. Κλειδί πρόσκρουσης

### G. Επέκταση αλυστηρού κλειδιού

- (ψηλότερη από 60 cm)
- Μεγfoljande monteringsdeler**
- H. Αγκυρωσείς πείροι
- I. Εξαγωνικά ποζιμάδια
- J. Ροδέλες
- K. Βίδες

## IS Verkfæri og festihlutir

### Nauðsýnleg verkfæri

- A. Hamar
- B. Raífagnsbor ø12 mm borar
- C. Torx T5
- D. Raífagnaverkfæri
- E. Venjulegt 6 mm skruvífarn
- F. Raífagninn skiptilykill

### G. Toppilyksframlenging

- (hærrí 60 cm)
- Innifaldir ísetningarhlutir**
- H. Boltfestingar
- I. Sexkanttraer
- J. Skinnur
- K. Skruður

## PL Narzędzia i części montażowe

### Wymagane narzędzia

- A. Młotek
- B. Wiertarka z wiertłem ø 12 mm
- C. Klucz torx T5
- D. Narzędzia do kabli
- E. Śrubokręt płaski 6 mm
- F. Klucz udarowy

### G. Przedłużka klucza

- nasadkowego (ponad 60 cm)
- Części montażowe w zestawie**
- H. Kołki rozporowe
- I. Nakrętki sześciokątne
- J. Podłożki
- K. Wkręty

## SK Nástroje a montážne diely

### Požadované nástroje

- A. Kladivo
- B. Vrtáky do elektrickej vrtačky ø12 mm
- C. Skrutkovač Torx T5
- D. Nástroje na kabele
- E. Plochy skrutkovač 6 mm
- F. Rázový utahovák

### G. Predĺženie nástrčného kľúča

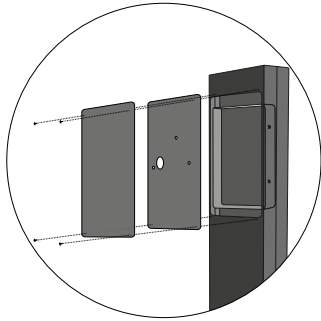
- (viac ako 60 cm)
- Príbalené montážne príslušenstvo**
- H. Kolty skrutiek
- I. Sedstihřanné matice
- J. Podložky
- K. Skrutky

## HE הכנה וקלח מילך

- G. מפתחות בניית
- A. מפתחות בניית
- B. מפתחות חשמליים 12 מ"מ
- C. מפתחות T5
- D. מפתחות בניית
- E. מפתחות 6 מ"מ
- F. מפתחות אימפקט חשמלי

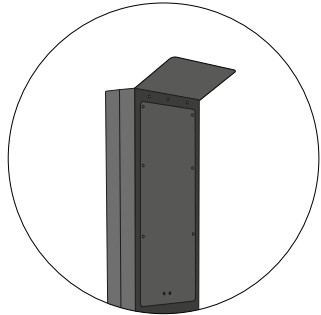
# Notes

## ES Notas



- For dual installation of Eiffel, an extra charger adapter plate is needed. The extra charger plate is sold as a separate accessory.

*Para la instalación doble de Eiffel, se necesita una placa de montaje adicional. La placa extra del cargador se vende separadamente como un accesorio.*



- You can purchase a rain protector plate as a separate accessory if you are planning to install the Eiffel pedestal outdoors. For dual installation, two rain protector plates will be required.

*Puedes comprar por separado una visera antilluvia como un accesorio si tienes previsto instalar el pedestal Eiffel al aire libre. Si la instalación va a ser dual, se requieren dos viseras antilluvia.*

- Rubber grommets and cabling tools are not included in the installation kit and should be purchased by the customer.

*Los pasacables de goma y las herramientas de cableado no están incluidas en el kit de instalación y deben ser adquiridas por el cliente.*

## FR Notes

- Pour une installation double d'Eiffel, une plaque de montage supplémentaire est nécessaire. La plaque de chargeur supplémentaire est vendue séparément.
- Tu peux acheter une plaque de protection antipluie séparément si tu penses installer le socle Eiffel en extérieur. Pour une installation double, deux plaques de protection antipluie sont nécessaires.
- Les oeillets en caoutchouc et les outils de câblage ne sont pas inclus dans le kit d'installation et doivent être achetés par le client.

## IT Note

- Per l'installazione a doppio caricatore di Eiffel è necessaria una piastra di montaggio aggiuntiva. La piastra di ricarica extra è venduta come accessorio separato.
- È possibile acquistare una piastra di protezione dalla pioggia come accessorio separato se si prevede di installare il piedistallo Eiffel all'esterno. Per l'installazione a doppio caricatore, saranno necessarie due piastre paraspioggia.
- Le guarnizioni in gomma e gli utensili di cablaggio non sono inclusi nel kit di installazione e devono essere acquistati dal cliente.

## NO Merknader

- For dobbel installering av Eiffel er det nødvendig med en ekstra monteringsplate. Den ekstra laderplaten selges som separat tilbehør.
- Du kan kjøpe en regneskytelsesplate som et separat tilbehør dersom du planlegger å installere Eiffel-sokkelen utendørs. For dobbel installering kreves to regneskytelsesplater.
- Gummistopper og kabling er ikke inkludert i installasjonssettet og skal kjøpes av kunden.

## CA Notes

- Per a la instal·lació doble d'Eiffel, cal una placa de muntatge adicional. La placa de carregador adicional es ven com a accessori separat.
- Pots adquirir una placa protectora de pluja com a accessori separat si tens previst instal·lar el pedestal Eiffel a l'aire lliure. Per a una instal·lació dual, es necessitaran dues plaques de protecció per a la pluja.
- Les pinces de goma i les eines de cablejat no estan incloses al kit d'instal·lació i el client les ha d'adquirir.

## DA Bemærkninger

- Ved dobbelt installation af Eiffel er der behov for en ekstra adapterplade til opladere. Den ekstra opladerplade sælges separat som tilbehør.
- Du kan købe en regneskytelsesplade som separat tilbehør, hvis du planlægger at installere Eiffel-uden udefor. Ved dobbelt installation, skal du bruge to regneskytelsesplader.
- Gummiskiver og kablingsværktøj er ikke inkluderet i installationssættet, og skal købes af kunden.

## FI Huomautuksia

- Eiffelin kaksisoisennukseen tarvitaan ylimääräinen laturin sovitinlevy. Ylimääräinen laturilevy myydään erillisinä lisävarusteina.
- Voit ostaa sadesuojalevyn erillisinä lisävarusteina, jos aiot asentaa Eiffel-julistan ulkos. Kaksisoisennukseen tarvitaan kaksi sadesuojalevyä.
- Kumitiivisteet ja kaapeliytökäsit eivät sisälly asennussarjaan, ja asiakkkaan on itse hankittava ne.

## HU Megjegyzés

- Az Eiffel kettős telepítéséhez egy további töltésadapter-lemezzre van szükség. A további töltőlemez külön tartozéként kerül forgalomba.
- Külön kiegészítőként megvásárolhatja az esővédő lemezt, ha az Eiffel-oszlop szabadban történő telepítését tervezi. Kettős telepítéshez két esővédő lemez szükséges.
- A gumi védőgyűrűket és kábelző szerszámokat nem tartalmazza a telepítő készlet, ezeket az ügyfélnek kell megvásárolnia.

## LV Piezīmes

- Duāļajai Eiffel uzstādīšanai nepieciešama papildu lādētāja adaptera plāksne. Papildu lādētāja plāksni var iegādāties kā papildu aprīkojumu.
- Ja plānojat uzstādīt Eiffel pjeđestālu ārpus telpām, Jūs varat iegādāties lietus aizsardzības plāksni kā papildu aprīkojumu. Dubultā Eiffel uzstādīšanai būs nepieciešamas divas lietus aizsardzības plāksnes.
- Gumijas starpgredzenī un kabeļu instalēšanas rīki uzstādīšanas komplektā nav iekļauti, un klientam tie ir jāiegādājas atsevišķi.

## RO Note

- Pentru instalarea dublă a Eiffel, este necesară o placă adaptoare suplimentară pentru încărcător. Placa suplimentară pentru încărcător este vândută ca accesoriu separat.
- Puteți achiziționa o placă de protecție împotriva ploii ca accesoriu separat dacă intenționați să instalați soclul Eiffel în aer liber. Pentru instalarea dublă, vor fi necesare două plăci de protecție împotriva ploii.
- Manșoanele de cauciuc și unelte de cablare nu sunt incluse în kitul de instalare și trebuie achiziționate de către client.

## UK Примітки

- Для подвоеного встановлення Eiffel необхідно додаткова крипильна пластина. Додаткова крипильна пластина продається окремо як додатковий приладдя.
- Якщо ви плануєте встановлювати стійку Eiffel просто неба, ви можете придбати пластину для захисту від дощу як додатковий приладдя. Для подвоеного встановлення необхідно мати дві пластини для захисту від дощу.
- Гумові ізоляційні втулки та інструменти для укладання кабелю не включені до комплекту для встановлення, тому їх має придбати замовник.

## RU Примечания

- Для установки двух зарядных устройств на опорной стойке Eiffel требуется дополнительная промежуточная крепежная плита. Данная дополнительная плита приобретается как отдельное приспособление.
- Вы можете приобрести плиту для защиты от дождя в качестве отдельного приспособления, если планируете установить опорную стойку Eiffel на открытом воздухе. Для установки двух зарядных устройств потребуются две плиты для защиты от дождя.
- Резиновые втулки и инструменты для кабельной прокладки не входят в монтажный комплект и должны приобретаться заказчиком.

## DE Hinweise

- Für die duple Montage von Eiffel wird eine zusätzliche Montageplatte benötigt. Die zusätzliche Ladeplatte wird als separates Zubehör verkauft.
- Falls du die Eiffel-Säule im Freien installieren möchtest, kannst du optional eine Regenschutzplatte erwerben. Für die duple Montage sind zwei Regenschutzplatten erforderlich.
- Gummitüllen und Verdrahtungswerkzeuge sind nicht im Installationsatz enthalten und sollten von den Kunden selbst gekauft werden.

## NL Notes

- Voor dubbele installatie van Eiffel is een extra montageplaat nodig. De extra laderplaat wordt als aparte accesorie verkocht.
- Je kunt een regenbeschermingsplaat als aparte accesorie aanschaffen als je van plan bent om het Eiffel-voetsok te buiten te installeren. Voor dubbele installatie zijn twee regenbeschermingsplaten vereist.
- Rubberen afdichtingen en bekabeling zijn niet opgenomen in de installatiekit en moeten door de klant worden aangeschaft.

## PT Notas

- Para a instalação dupla de Eiffel, é necessária uma placa de montagem adicional. A placa do carregador adicional é vendida como um acessório separado.
- Pode comprar uma placa protetora contra a chuva como um acessório separado, caso esteja a planejar instalar o pedestal Eiffel no exterior. Para uma instalação dupla, podem ser necessárias duas placas protetoras contra a chuva.
- Os anéis isolantes de borracha e as ferramentas de cablagem não estão incluídos no kit de instalação e devem ser comprados pelo cliente.

## SV Anteckningar

- För dubbel installation av Eiffel krävs en extra monteringsplatta. Den extra plåten till laddaren säljs som separat tillbehör.
- Regnskyddsplåt kan köpas som separat tillbehör om Eiffel-pedestalen ska monteras utomhus. Två regnskyddsplåtar kan behövas för dubbel installation.
- Gummigenomföringar och kabelverktyg ingår inte i installationskitet och måste anskaffas av kunden.

## CS Poznámky

- V případě podstavce Eiffel pro dvojitou instalaci je nutné další deska adaptéru nabíječky. Další deska nabíječky se prodává jako samostatné příslušenství.
- Máte-li v plánu nainstalovat podstavec Eiffel venku, můžete si jako samostatné příslušenství zakoupit desku pro ochranu před deštěm. V případě dvojité instalace budou zapotřebí dvě desky pro ochranu před deštěm.
- Gumové průchodky a nástroje na kabely nejsou součástí montážní sady a musí si je zakoupit zákazník.

## ET Märkus

- Eiffeli stativi kaksikpaigalduseks on vaja täiendavat laadija adapterplaati. Täiendav laadija plaat on saadaval eraldi lisavarustusena.
- Eiffeli stativi õue paigaldamisel saate lisavarustusena osta vihmakaitseplaadi. Kaksikpaigalduseks on vaja kahte vihmakaitseplaati.
- Kummitihendid ja kaabeldustõrised ei kuulu paigalduskomplekti ning need peaks ostma klient.

## EL Σημειώσεις

- Για διπλή εγκατάσταση στην Eiffel, απαιτείται πρόσθετη πλάκα προσαρμογής φορτιστή. Η πρόσθετη πλάκα φορτιστή πωλείται ως ξεχωριστό αξεσουάρ.
- Μπορείτε να αγοράσετε μια πλάκα προστασίας από τη βροχή ως ξεχωριστό αξεσουάρ εάν σκοπεύετε να εγκαταστήσετε τη στήλη Eiffel σε εξωτερικό χώρο. Για διπλή εγκατάσταση, απαιτούνται δύο πλάκες προστασίας από τη βροχή.
- Οι καυτηρίες ροδάκια και τα εργαλεία καλωδίωσης δεν περιλαμβάνονται στο kit εγκατάστασης και πρέπει να αγοράστούν από τον πελάτη.

## IS Athugasemdir

- Þörf er á viðbættarþreyptilötu fyrir hleðslutæki fyrir tvöfalda uppsetningu á Eiffel. Viðbættarplata hleðslutækis er seld sem sérstakur aukabúnaður.
- Hægt er að kaupa regnvarnarplötu sem sérstakan aukabúnað ef þú ætlar að setja Eiffel-stallinn upp utandyra. Þörf er á tveimur regnvarnarplötum fyrir tvöfalda uppsetningu.
- Gummikragar og ráflagnaverkfæri fyrir eflja ekki uppsetningarbúnaðinum og þarf viðskiptavinurinn að úttega sílit.

## PL Uwagi

- Do podwójnego montażu na słupku Eiffel, wymagana jest dodatkowa płyta adaptera ładowarki. Dodatkowa płyta adaptera jest sprzedawana osobno.
- Płyte chroniące przed deszczem można zakupić jako dodatkowe akcesorium, jeśli planowany jest montaż słupka Eiffel na zewnątrz. Do podwójnej instalacji potrzebne będą dwie płyty chroniące przed deszczem.
- Przelotki gumowe i narzędzia do kabli nie są dołączone do zestawu i klient powinien zakupić je osobno.

## SK Poznámky

- Na dvojnú inštaláciu zariadenia Eiffel je potrebná ďalšia doska adaptéra nabíjačky. Doska ďalšej nabíjačky sa predáva ako samostatné príslušenstvo.
- Ak plánujete inštaláciu podstavca Eiffel vonku, môžete si kúpiť dosku na ochranu proti dažďu ako samostatné príslušenstvo. Pri dvojitej inštalácii sú potrebné dve ochranné dosky proti dažďu.
- Gumené pričodky a kabeľové náradie nie sú súčasťou inštalácie súpravy a zákazník by si ich mali kúpiť.

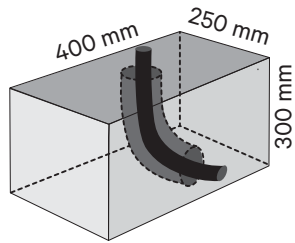
## HU הערות

- להתקנה כפולה של Eiffel, יש צורך בלוח מתאם מותן נוסף. לוח המתאם הנוסף נמכר בנפרד.
- לצורך התקנת עמודי Eiffel ייתכן לרכוש כיסוי נפרד לנגד הגשם.
- חברי גומי וכלי נדרשים לרכוש אותם בנפרד. להלן צריך לרכוש אותם בנפרד.



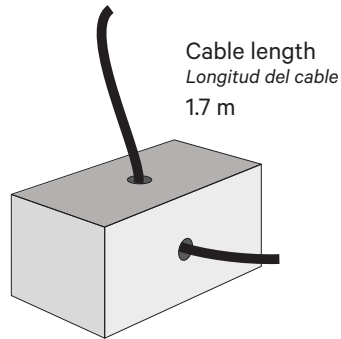
# 1 - Mounting Base

## ES 1 - Base de montaje



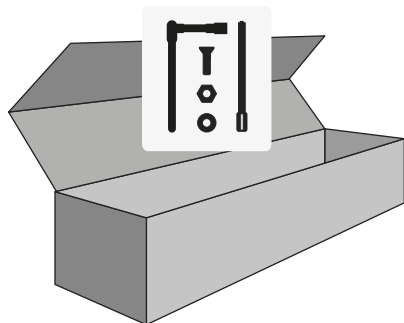
- A.** Create a concrete foundation with an empty conduit and lay all the cables in the center of the foundation.

*Construye una base de hormigón con un conducto vacío y coloca todos los cables en el centro de la base.*



- B.** Ensure the cables have appropriate excess length for the remaining installation.

*Asegúrate de que los cables tengan el exceso de longitud adecuado para facilitar la instalación.*



- C.** Open the packaging and obtain the mounting parts needed for the installation.

*Abre el embalaje y ten a mano las piezas de montaje necesarias para la instalación.*

## FR 1 - Base de montage

- Fabrique une base en béton avec un conduit vide et pose tous les câbles au centre de la fondation.
- Assure-toi que les câbles ont une longueur excessive appropriée pour l'installation restante. Longueur de câble 1,7 m.
- Ouvre le colis et prends les pièces de montage nécessaires à l'installation.

## IT 1 - Base di montaggio

- Crea una base in calcestruzzo con un condotto vuoto e disponi tutti i cavi al centro della base.
- Assicurati che la lunghezza dei cavi sia sufficiente per l'installazione rimanente. Lunghezza del cavo 1,7 m.
- Apri la confezione e prendi le parti di montaggio necessarie per l'installazione.

## NO 1 - Monteringsokkel

- Lag et betongfundament med en tom kanal og legg alle kablene midt i fundamentet.
- Sørg for at kablene har passende lengde for den gjenværende installasjonen. Kabellengde 1,7 m.
- Åpne emballasjen og få monteringsdelene som trengs for installeringen.

## CA 1 - Base de muntatge

- Crea una base de formigó amb un conducte buit i posa tots els cables al centre de la base.
- Assegura't que els cables tenen un excés de longitud adequat per a la instal·lació restant. Longitud del cable 1,7 m.
- Obre l'emballatge i agafa les peces de muntatge necessàries per a la instal·lació.

## DA 1 - Monteringsbase

- Lav et betonfundament med en tom ledningsføring, og læg alle kablerne i midten af fundamentet.
- Sørg for, at kablerne har den korrekte ekstra længde til den resterende installation. Kabellængde 1,7 m.
- Åbn emballagen, og tag de monteringsdele ud, der er nødvendige for installationen.

## FI 1 - Asennusjalusta

- Valmistaa betoniperustus tyhjällä suojaputkella ja aseta kaikki kaapelit perustuksen keskelle.
- Varmista, että kaapelilla on sopivasti ylimääräistä pituutta jäljellä olevaa asennusta varten. Kaapelin pituus 1,7 m.
- Avaa pakkaus ja hanki asennukseen tarvittavat kiinnitysosat.

## HU 1 - Szerelőalap

- Hozzon létre egy beton alapot egy üres kábelcsatornával, és az összes kábelt fektesse az alapzat közepére.
- Gondoskodjon arról, hogy a kábelek elegendően hosszúak legyenek a telepítéshez. Kábelhossz: 1,7 m.
- Nyissa ki a csomagolást, és vegye ki a telepítéshez szükséges szerelési alkatrészeket.

## LV 1 - Uzstādīšanas pamatne

- Izveidojiet betona pamatu ar dobu kanālu un ieguldiet visus kabelus pamata centrā.
- Nodrošiniet, ka kabeļiem ir piemērots rezerves garums pārējās uzstādīšanas veiksānā. Kabeļa garums 1,7 m.
- Atveriet iepakojumu un izņemiet montāžas detaļas, kas nepieciešamas uzstādīšanai.

## RO 1 - Bază de montare

- Creați o fundație de beton cu o conductă goală și așezați toate cablurile în centrul fundației.
- Cablurile trebuie să aibă o lungime în exces adecvată pentru instalația rămasă. Lungimea cablului 1,7 m.
- Deschideți ambalajul și obțineți piesele de montare necesare pentru instalare.

## UK 1 - Монтажна плита

- Зробить бетонний фундамент із кабелепроводом та укласти усі кабелі в центрі фундаменту.
- Забезпечте, щоби кабелі мали відповідну залишкову довжину для використання під час решти встановлення. Довжина кабелю 1,7 м.
- Розкрийте упаковку та дістаньте деталі кріплення, необхідні для встановлення.

## RU 1 - Цокольная плита

- Создайте бетонный фундамент с пустым кабелепроводом и проложите все кабели по центру фундамента.
- Убедитесь в том, что длина кабелей достаточна для оставшегося монтажа. Длина кабеля 1,7 м.
- Откройте упаковку и достаньте необходимые для установки монтажные детали.

## DE 1 - Montagesockel

- Erstelle ein Betonfundament mit einem Leerrohr und verlege alle Kabel in der Mitte des Fundaments.
- Stelle sicher, dass die Kabel über eine angemessene Überlänge für die verbleibende Installation verfügen. Kabellänge 1,7 m.
- Öffne die Verpackung und hole die für die Installation benötigten Montageteile.

## NL 1 - Montagebasis

- Maak een betonnen basis met een lege elektriciteitsbuis en leg alle kabels in het midden van de fundering.
- Zorg ervoor dat de kabels voldoende lengte op overschot hebben voor de verdere installatie. Kabellengte 1,7 m.
- Open de verpakking en haal de montageonderdelen die nodig zijn voor de installatie eruit.

## PT 1 - Base de montagem

- Crie uma fundação em betão com uma conduta vazia e coloque todos os cabos no centro da fundação.
- Certifique-se de que os cabos têm um comprimento em excesso adequado para a restante instalação. Comprimento do cabo 1,7 m.
- Abra a embalagem e obtenha as peças de montagem necessárias para a instalação.

## SV 1 - Monteringsfot

- Iordningställ ett betongfundament med en tom flexibel slang och dra alla kablar genom mitten av fundamentet.
- Se till att kablarna har lämplig längd för den följande installationen. Kabellängd 1,7 m.
- Öppna förpackningen och ta ur de monteringsdelar som behövs för installationen.

## CS 1 - Montáž základny

- Vytvořte betonové základy s prázdnou trubicí a do středu základů umístěte všechny kabely.
- Ujistěte se, že kabely mají dostatečnou délku pro dokončení instalace. Délka kabelu 1,7 m.
- Otevřete balení a vezměte montážní díly potřebné pro instalaci.

## ET 1 - Paigaldusalus

- Valmistage betoonist alus ja jätke selle sisemusse tühi kanal. Pange kõik kaablid aluse keskele.
- Venduge, et kaablite ülejääva osa pikkus on piisav ülejäänud paigalduseks. Kaabli pikkus on 1,7 m.
- Avage pakend ja võtke välja paigaldamiseks vajalikud kinnitusedetailid.

## EL 1 - Βάση στήριξης

- Κατασκευάστε μια θεμελίωση από σκυρόδεμα με κενό αγωγό και τοποθετήστε όλα τα καλώδια στο κέντρο της θεμελίωσης.
- Βεβαιωθείτε ότι τα καλώδια έχουν κατάλληλο πλεονάζον μήκος για την υπόλοιπη εγκατάσταση. Μήκος καλωδίου 1,7 m.
- Ανοίξτε τη συσκευασία και πάρτε τα εξαρτήματα συναρμολόγησης που απαιτούνται για την εγκατάσταση.

## IS 1 - Festigrunnur

- Búðu til steyptan grunn með tómu raflagnaröri og leggðu alla kaplanna í miðju grunnins.
- Trygguðu að kaplarnir séu með viðeigandi umframlangd fyrir bá uppsetningu sem eftir er. Lengd kapals: 1,7 m.
- Opnaðu umbúðirnar og sæktu festihlutina sem nauðsynlegir eru fyrir uppsetninguna.

## PL 1 - Podstawa montażowa

- Przygotować betonową podstawę z pustym kanałem i ułożyć w nim wszystkie przewody na środku podstawy.
- Zostawić dość dodatkowej długości przewodów, aby umożliwić dalszą instalację. Długość przewodu 1,7 m.
- Otworzyć opakowanie i wyjąć części montażowe wymagane podczas instalacji.

## SK 1 - Montážna základňa

- Vytvorte betónový základ s prázdnyim vedením a všetky káble položte do stredu základu.
- Zaistite, aby káble mali dostatočnú nadmernú dĺžku pre zostávajúcu inštaláciu. Dĺžka kábla 1,7 m.
- Otvorte obal a ziskajte montážne diely potrebné na inštaláciu.

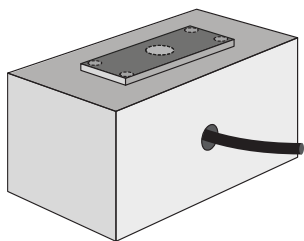
## HE

## 1 - בסיס ההתקנה

- צור תשתית בטון עם תעלה ריקה ותנו את כל הכבלים במרכז התשתית.
- ודא שתכניסם יש אוויר עודף המתאים לשיאר ההתקנה.
- פתח את האריזה ומצא את חלקי ההתקנה הנדרשים.

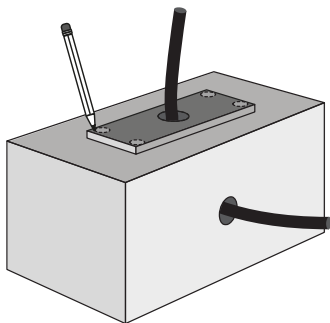
# 2 - Drilling

## ES 2 - Perforación



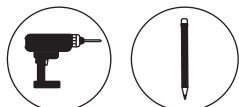
- A.** Make a hole in the center of base plate for the power supply cable.

*Perfora un orificio en el centro de la placa base para el cable de alimentación.*



- B.** Place the base plate on the top of the foundation, draw the power supply cable through the center hole and mark the positions of the four boreholes on the concrete foundation.

*Coloca la placa base en la parte superior de la cimentación, pasa el cable de alimentación por el orificio y marca las posiciones de los cuatro orificios en la base de hormigón.*



## FR 2 - Perçage

- A.** Perce un trou au centre de la plaque de support pour y faire passer le câble d'alimentation.  
**B.** Place la plaque de support sur la fondation, fais passer le câble d'alimentation dans le trou que tu viens de percer et marque la position des quatre trous de forage sur la fondation en béton.

## IT 2 - Foratura

- A.** Realizza un foro al centro della piastra di base per il cavo di alimentazione.  
**B.** Posiziona la piastra di base sulla parte superiore della base, fai passare il cavo di alimentazione attraverso il foro centrale e segna le posizioni dei quattro fori sulla base di calcestruzzo.

## NO 2 - Boring

- A.** Lag et hull i sentrum av sokkelplaten for strømkabelen.  
**B.** Plasser sokkelplaten på toppen av fundamentet, trekk strømkabelen gjennom senterhullet og merk av posisjonene til de fire borehullene på betongfundamentet.

## CA 2 - Trepant

- A.** Fes un forat al centre de la placa base per al cable d'alimentació.  
**B.** Col·loca la placa base a la part superior de la fonamentació, treu el cable d'alimentació a través del forat central i marca les posicions dels quatre forats sobre la base de formigó.

## DA 2 - Boring

- A.** Lav et hul i midten af basepladen til strømforsyningskablet.  
**B.** Placer basepladen oven på fundamentet, træk strømforsyningskablet gennem midten af hullet, og marker positionerne af de fire borehuller på betongfundamentet.

## FI 2 - Poraus

- A.** Tee reikä pohjalevyn keskelle virtakaapelia varten.  
**B.** Aseta pohjalevyn perustuksen päälle, vedä virtakaapeli keskireiän läpi ja merkitse neljän reiän sijaintia betoniperustaan.

## HU 2 - Fúrás

- A.** Készítsen egy furatot az alaplmez közepén a tápkábel számára.  
**B.** Helyezze az alaplmezt az alapzat tetejére, húzza át a tápkábelt a közepő furaton, és jelölje be a négy furat helyzetét a betonlapon.

## LV 2 - Urbšana

- A.** Izurbiet caurumu atbalsta plāksnes centrā energoapgādes kabelim.  
**B.** Novietojiet atbalsta plāksni uz pamata, izvelciet energoapgādes kabeli caur atveri vidū un atzīmējiet uz betona pamata četru urbšanas caurumu vietas.

## RO 2 - Perforare

- A.** Faceți o gaură în centrul plăcii de bază pentru cablul de alimentare.  
**B.** Așezați placa de bază deasupra fundației, trageți cablul de alimentare prin orificiul central și marcați pozițiile celor patru orificii pe fundația din beton.

## UK 2 - Свердління

- A.** Просверліть отвір для кабелю живлення в центрі опорної плити.  
**B.** Установіть опорну плиту на верхню част фундаменту, протягніть кабель живлення через центральний отвір та помітьте розташування чотирьох отворів для свердління на бетонному фундаменті.

## RU 2 - Сверление

- A.** В центре опорной плиты просверлите отверстие для кабеля питания.  
**B.** Поместите опорную плиту на верхнюю часть фундамента, протяните кабель электропитания через центральное отверстие и отметьте положения четырех отверстий на бетонном фундаменте.

## DE 2 - Bohren

- A.** Mache in der Mitte der Grundplatte ein Loch für das Stromversorgungskabel.  
**B.** Lege die Grundplatte auf die Oberseite des Fundaments, ziehe das Stromversorgungskabel durch das Loch in der Mitte und markiere die Positionen der vier Bohrlöcher auf dem Betonfundament.

## NL 2 - Boren

- A.** Maak een gat in het midden van de voetplaat voor de voedingskabel.  
**B.** Plaats de voetplaat boven op de fundering, trek de voedingskabel door het gat in het midden en markeer de posities van de vier boorgaten op de betonnen fundering.

## PT 2 - Perfuração

- A.** Faça um orifício no centro da placa base para o cabo da fonte de alimentação.  
**B.** Coloque a placa base no topo da fundação, puxe o cabo da fonte de alimentação através do orifício central e marque as posições dos quatro furos na fundação de betão.

## SV 2 - Borning

- A.** Borra ett hål i mitten av fotplattan för inkommande kraftkabel.  
**B.** Placera fotplattan på fundamentet, dra kraftkabeln genom hålet och markera positionerna för de 4 fästhålen i betongfundamentet.

## CS 2 - Vrtání

- A.** Ve středu základové desky vyvrtejte otvor pro napájecí kabel.  
**B.** Základovou desku položte nahoru na základny, protáhněte napájecí kabel středovým otvorem a vyznačte pozice čtyř otvorů, které vyvrátíte do betonových základů.

## ET 2 - Puurimine

- A.** Tehke toiteploki kaabli jaoks alusplaadi keskele auk.  
**B.** Asetage alusplaat aluse peale, tõmmake toitekaabel läbi keskava ja märkige nelja puuraugu asukohtad betoonalusele.

## EL 2 - Τρύπες

- A.** Κάντε μια τρύπα στο κέντρο της βάσης για το καλώδιο διανομής ρεύματος.  
**B.** Τοποθετήστε τη βάση στο επάνω μέρος της θεμελίωσης, τραβήξτε το καλώδιο διανομής ρεύματος μέσα από την κεντρική τρύπα και σημειώστε τις θέσεις των τεσσάρων γεωτρήσεων στη θεμελίωση από σκυρόδεμα.

## IS 2 - Borun

- A.** Gerðu gat fyrir miðju grunnplötunnar fyrir afgjafakapalinn.  
**B.** Settu grunnplötuna ofan á grunninn, dragðu afgjafakapalinn í gegnum miðjugatið og merktu staðsetningarnar á borgötunum fjórum í steypta grunninum.

## PL 2 - Wiercenie

- A.** Wykonać otwór na środku płyty podstawy w celu poprowadzenia przewodu zasilającego.  
**B.** Umieścić płytę podstawy na betonowej podstawie, przeciągnąć przewód zasilający przez otwór środkowy i zaznaczyć położenie czterech otworów do nawiercenia w betonowej podstawie.

## SK 2 - Vrtanie

- A.** Uprostred základnej dosky urobte otvor pre napájací kábel.  
**B.** Položte základovú dosku na hornú časť základne, pretiahnite napájací kábel stredovým otvorom a označte polohy štyroch vrtov na betónovej základni.

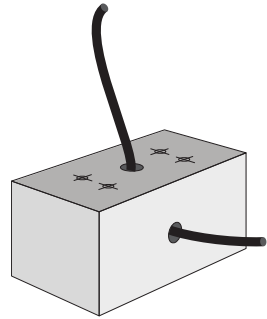
## HE

## קדיחה - 2

- A.** במרכז לוח הבסיס, צור חור לכבל ספק הכוח.  
**B.** מקם את לוח הבסיס בחלק העליון של התשתית, משוך את כבל ספק הכוח מבעד לחור במרכז וסמן את המיקומים של ארבעת הקידוחים שעל תשתית הבטון.

# 2 - Drilling

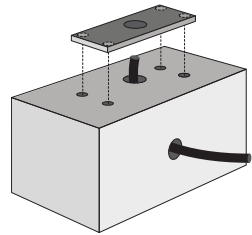
## ES 2 - Perforación



**C.** Remove the base plate and drill four holes.

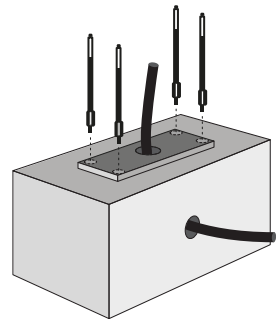


*Retira la placa base y perfora cuatro orificios.*



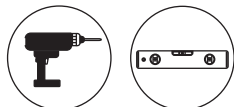
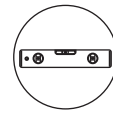
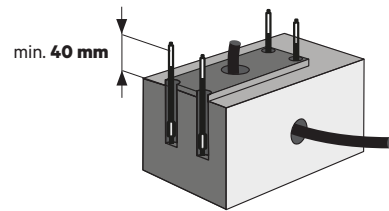
**D.** Remove the nuts and washers from the anchor bolts. Place the base plate on the foundation and align the four corner holes with the drilled holes.

*Retira las tuercas y arandelas de los pernos de anclaje. Coloca la placa base sobre la cimentación y alinea los cuatro orificios de las esquinas con sus respectivas perforaciones.*



**E.** Insert the anchors in the drilled holes and the base plate making sure that they are leveled and at least 40 mm above the top of the foundation.

*Inserta los anclajes en las perforaciones y la placa base asegurándote de que queda todo nivelado y a una altura de 40 mm por encima de la parte superior de la cimentación.*



## FR 2 - Perçage

**C.** Enlève la plaque de support et perce quatre trous.  
**D.** Retire les écrous et les rondelles des boulons d'ancrage. Place la plaque de support sur la fondation et aligne les quatre trous de la plaque avec les trous de la fondation.  
**E.** Insère les vis d'ancrage dans les trous de la plaque et de la fondation en t'assurant qu'elles soient parallèles au sol et qu'elles sortent de la fondation d'au moins 40 mm.

## IT 2 - Foratura

**C.** Rimuovi la piastra di base e realizza quattro fori.  
**D.** Rimuovi i dadi e le rondelle dai bulloni di ancoraggio. Posiziona la piastra di base sulla base e allinea i quattro fori agli angoli con i fori praticati.  
**E.** Inserisci gli ancoraggi nei fori praticati e nella piastra di base assicurandoti che siano livellati e ad almeno 40 mm sopra la parte superiore della base.

## NO 2 - Boring

**C.** Fjern sokkelplaten og bor fire hull.  
**D.** Fjern mutrene og skivene fra ankerboltene. Plasser sokkelplaten på fundamentet slik at de fire hjørnehullene er over de fire borede hullene.  
**E.** Sett inn ankrene i de borede hullene og på sokkelplaten. Forsikre deg om at de er i vater og minst 40 mm over fundamentet.

## CA 2 - Trepan

**C.** Treu la placa base i fes quatre forats.  
**D.** Enretira les femelles i les juntures dels cargols d'ancoratge. Col·loca la placa base a la base i alinea els quatre forats de cantonada amb els forats.  
**E.** Introdueix els ancoratges als forats perforats i a la placa base assegurant-te que estiguin anivellats i, com a mínim, 40 mm per sobre de la part superior de la base.

## DA 2 - Boring

**C.** Fjern basepladen, og bor fire huller.  
**D.** Fjern bolte og skiver fra boltdivulnerne. Placer basepladen på fundamentet, og juster de fire hjørnehuller i forhold til de borede huller.  
**E.** Indsæt dyvelerne i de borede huller og basepladen ved at sikre at de er plane, og mindst 40 mm over toppen af fundamentet.

## FI 2 - Poraus

**C.** Poista pohjällevy ja poraa neljä reikää.  
**D.** Irrota mutterit ja tiivistysrenkaat ankkuripulteista. Aseta pohjällevy perustukselle ja kohdista neljä kulmissa olevaa reikää porattuihin reikiin.  
**E.** Aseta ankkurit porattuihin reikiin ja pohjällevyn varmisteen, että ne ovat vaakasuorassa ja vähintään 40 mm perustuksen yläosaa yläpuolella.

## HU 2 - Fúrás

**C.** Távolítsa el az alaplemezt, és fúrjon négy lyukat.  
**D.** Távolítsa el az anyákat és az alátéteket a horgonycsavarokról. Helyezze az alaplemezt az alapzatra, és igazítsa hozzá a négy saroklyukat a fúrt lyukakhoz.  
**E.** Helyezze be a horgonycsavarokat a furatokba és az alaplemezbe, ügyelve arra, hogy azok egy szintben és legalább 40 mm-rel az alapzat tetejé felelt legyenek.

## LV 2 - Urbšana

**C.** Noņemiet atbalsta plāksni un izurbiet četrus caurumus.  
**D.** Noskrūvējiet no enkurskrūvēm uzgriežņus un noņemiet paplāksnes. Novietojiet atbalsta plāksni uz pamata un savietojiet četrus stūru atveres ar izurbtajiem caurumiem.  
**E.** Ievietojiet enkurskrūves izurbtajos caurumos un atbalsta plāksnē, pārlicinoties, ka tās ir nolīmeņotas un atrodas vismaz 40 mm virs pamata.

## RO 2 - Perforare

**C.** Scoateți placa de bază și efectuați patru găuri.  
**D.** Scoateți piulițele și șabbele din șuruburile de ancorare. Așezați placa de bază pe fundație și aliniați cele patru găuri din colțuri cu găurile forate.  
**E.** Introduceți ancorele în găurile forate și placa de bază, asigurându-vă că acestea sunt nivelate și la cel puțin 40 mm deasupra părții superioare a fundației.

## UK 2 - Свердління

**C.** Зніміть опорну плиту та просвердліть чотири отвори.  
**D.** Зніміть гайки та шайби з анкерних болтів. Установіть опорну плиту на фундамент та вирівняйте так, щоб чотири кутові отвори співпадали з просвердленими отворами.  
**E.** Вставте анкери у просвердлені отвори й опорну плиту так, щоби вони були вирівняні та розташовувалися прийнятні в 40 мм над верхньою частиною фундаменту.

## RU 2 - Сверление

**C.** Снимите опорную плиту и просверлите четыре отверстия.  
**D.** Снимите гайки и шайбы с анкерных болтов. Установите опорную плиту на фундамент и совместите четыре угловых отверстия с просверленными.  
**E.** Вставьте анкерные болты в просверленные отверстия и опорную плиту и убедитесь, что они выровнены и находятся на высоте не менее 40 мм от верха фундамента.

## DE 2 - Bohren

**C.** Entferne die Grundplatte und bohre vier Löcher.  
**D.** Entferne die Muttern und Unterlegscheiben von den Ankerbolzen. Lege die Grundplatte auf das Fundament und richte die vier Ecklöcher an den Bohrungen aus.  
**E.** Stecke die Bolzenanker in die gebohrten Löcher der Grundplatte und achte darauf, dass sie eben sind und mindestens 40 mm oben aus dem Fundament herausstehen.

## NL 2 - Boren

**C.** Verwijder de voetplaat en boor vier gaten.  
**D.** Verwijder de moeren en sluitringen van de ankerbouten. Plaats de voetplaat op de fundering en lijn de vier hoekgaten uit met de geboorde gaten.  
**E.** Plaats de ankers in de geboorde gaten en de voetplaat. Zorg er daarbij voor dat ze waterpas staan en minimaal 40 mm boven de bovenkant van de fundering.

## PT 2 - Perfuração

**C.** Remova a placa base e perfure quatro orifícios.  
**D.** Retire as porcas e as anilhas dos parafusos de ancoragem. Coloque a placa base sobre a fundação e alinhe os quatro orifícios de canto com os orifícios perfurados.  
**E.** Insira os parafusos de fixação nos orifícios perfurados e na placa base, certificando-se de que estão nivelados e a, pelo menos, 40 mm acima da parte superior da fundação.

## SV 2 - Borring

**C.** Ta bort fotplattan och borra 4 hål.  
**D.** Ta bort muttrar och brickor från ankarboltarna. Placera fotplattan på fundamentet och rikta in de 4 hålen i hornen mot de borrade hålen.  
**E.** Sätt i ankern i de borrade hålen, kontrollera att plattan ligger horisontellt och minst 40 mm ovanför fundamentets ovansida.

## CS 2 - Vrtání

**C.** Odeberte základovou desku a vyvrtejte čtyři otvory.  
**D.** Z kotvečích šroubů sejměte podložky a matice. Základovou desku položte na základu a čtyři otvory v rozích zarovnejte s vyvrtaými otvory.  
**E.** Do vyvrtaých otvorů a základové desky vložte kotveční šrouby. Ujistěte se, že šrouby jsou v rovině a vystupují minimálně 40 mm nad horní stranou základu.

## ET 2 - Puurimine

**C.** Eemaldage alusplaat ja puurige neli auku.  
**D.** Eemaldage ankuripolide mutrid ja seibid. Asetage alusplaat alusele ja joondage neli nurgauku puuritud aukudega.  
**E.** Pange ankrud puuritud aukudesse ja alusplaat, veendudes et need on ühetasases ja vähemalt 40 mm aluse ülaoasast kõrgemal.

## EL 2 - Τρύπες

**C.** Αφαιρέστε τη βάση και ανοίξτε τέσσερις τρύπες.  
**D.** Αφαιρέστε τα παξιμάδια και τις ροδέλες από τους πείρους ακύρωσης. Τοποθετήστε τη βάση στη θεμελίωση και ευθυγραμμίστε τις τέσσερις γωνιακές τρύπες με τις τρύπες που ανοίξατε.  
**E.** Εισάγετε τις ακυρώσεις στις ανοιγμένες τρύπες και στη βάση, εξασφαλίζοντας ότι βρίσκονται στο ίδιο επίπεδο και τουλάχιστον 40 mm πάνω από την κορυφή της θεμελίωσης.

## IS 2 - Borun

**C.** Fjarlægðu grunnplötuna og boraðu fjögur göt.  
**D.** Taktu rær og skinnur af festboltunum. Settu grunnplötuna í grunninn og samstilltu horn götin fjögur við boruðu götin.  
**E.** Settu festingarnar í boruðu götin og grunnplötuna og tryggðu að þau sé jöfn og að minnsta kosti 40 mm fyrir ofan efsta hluta grunsins.

## PL 2 - Wiercenie

**C.** Usunąć płytę podstawy i nawiercić cztery otwory.  
**D.** Zdjąć nakrętki i podkładki ze śrub kotwiących. Umieścić płytę podstawy na betonowej podstawie i wyrównać cztery otwory osobno z nawierconymi otworami.  
**E.** Wprowadzić kotwy do nawierconych otworów i płyty podstawy w taki sposób, aby były wyzrównowane i wystawały co najmniej 40 mm ponad podstawę.

## SK 2 - Vrtanie

**C.** Odstráňte základovú dosku a vyvrťajte štyri otvory.  
**D.** Odstráňte matice a podložky z kotviacich skrutiek. Položte základovú dosku na základnú a vyrovnajte štyri rohové otvory s vyvrtaými otvormi.  
**E.** Vložte kotvy do vyvrtaých otvorov a základovej dosky tak, aby boli vyrovnané a minimálne 40 mm nad hornou časťou základne.

## HE 2 - הקדחה

**C.** הסר את לוח הבסיס וקדח ארבעה חורים.  
**D.** הסר את האומץ והדיסקות מבדני העוגן. מקם את לוח הבסיס על התשתית כאשר ארבעת החורים ממוקמים במקביל לחורים החדים.  
**E.** הכנס את המונחים לחורים הקדוחים ולוח הבסיס. וודא שהם מפולסים וממוקמים לפחות 40 מ"מ מעל החלק העליון של התשתית.

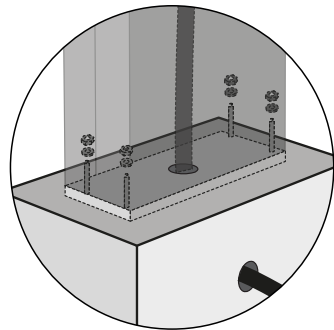
# 3 - Mounting

## ES 3 - Montaje



- A.** Remove the pedestal from the packaging and then place the pedestal carefully over the four anchor screws.

*Saca el pedestal de su embalaje y colócalo cuidadosamente en los cuatro espárragos.*



- B.** Place the washers and the nuts over the anchor screws and tighten the screws with the socket spanner extension.

**Tighten the iNDEX screws up to 34 Nm for Masonry and 54Nm for concrete.**

*Coloca las arandelas y las tuercas en los espárragos y aprieta con el alargador de llave de vaso.*

**Aprieta los tornillos iNDEX a 34 Nm para mampostería y a 54 Nm para hormigón.**



## FR 3 - Montage

- A.** Retire le socle de son emballage et place-le délicatement sur les quatre vis d'ancrage.  
**B.** Place les rondelles et les écrous sur les vis d'ancrage et serrez les vis à l'aide de l'extension de clé à douille.  
**Serrez les vis iNDEX jusqu'à 34 Nm pour les matériaux de maçonnerie et 54 Nm pour le béton.**

## IT 3 - Montaggio

- A.** Rimuovi il piedistallo dall'imballaggio e posizionalo accuratamente sulle quattro viti di ancoraggio.  
**B.** Posiziona le rondelle e i dadi sulle viti di ancoraggio e stringi le viti con la chiave a bussola estesa.  
**Serra le viti iNDEX fino a 34 Nm per la muratura e fino a 54 Nm per il calcestruzzo.**

## NO 3 - Montering

- A.** Ta ut sokkelen fra innpakningen og plasser den deretter forsiktig over de fire ankerskruene.  
**B.** Plasser stoppskivene og mutrene over ankerskruene og stram skruene med pipenøkkelforlengeren.  
**Stram iNDEX-skruene opp til 34 Nm for mur og 54 Nm for betong.**

## CA 3 - Muntatge

- A.** Treu el pedestal de l'emballatge i col·loca el pedestal amb compte sobre els quatre cargols d'ancoratge.  
**B.** Col·loca les volanderes i les femelles sobre els cargols d'ancoratge i estreny els cargols amb l'extensió de la clau.  
**Aprèta els cargols iNDEX fins als 34 Nm per a maçoneria i 54 Nm per a formigó.**

## DA 3 - Montering

- A.** Fjern foden fra emballagen, og placer så foden forsigtigt over de fire dyvelskruer.  
**B.** Placer skiverne og muttrikerne over dyvelskruerne, og spænd skruerne med topnøgelforlængeren.  
**Spænd iNDEX-skruerne til op til 34 Nm i murværk og op til 54 Nm i betan.**

## FI 3 - Kiinnitys

- A.** Poista jalusta pakkauksesta ja aseta jalusta varovasti neljän ankkuripultin päälle.  
**B.** Aseta tiivistysrenkaat ja mutterit ankkuriruuvien päälle ja kiristä pultit hylsyavaimen jatkeella.  
**Kiristä iNDEX-ruuvit enintään 34 Nm momenttiin tiiliseinälle ja 54 Nm momenttiin betonille.**

## HU 3 - Felszerelés

- A.** Vegye ki az oszlopot a csomagolásból, majd helyezze rá óvatosan a négy horgonycsavarra.  
**B.** Helyezze fel az alátétet és az anyákat a horgonycsavarokra és húzza meg a csavarokat a dugókulcs hosszabbítóval.  
**Húzza meg az iNDEX csavarokat téglá esetén legfeljebb 34 Nm, beton esetén legfeljebb 54 Nm nyomatékkal.**

## LV 3 - Uzstādīšana

- A.** Iznemiet piedestālu no iepakojuma un tad uzmanīgi novietojiet piedestālu uz četrām enkurskrūvēm.  
**B.** Novietojiet uz enkurskrūvēm paplāksnes un uskrūvējiet uzgriežņus, pievelciet uzgriežņus ar uzgriežņu atslēgas pagarinātāju.  
**Pievelciet iNDEX skrūves, mērim līdz 34 Nm, betonam - 54 Nm.**

## RO 3 - Montare

- A.** Scoateți soclul din ambalaj și apoi așezați-l cu atenție peste cele patru șuruburi de ancorare.  
**B.** Așezați șabetele și piulițele peste șuruburile de ancorare și strângeți șuruburile cu extensia cheii tubulare.  
**Strângeți șuruburile iNDEX până la 34 Nm pentru zidărie și 54 Nm pentru beton.**

## UK 3 - Монтаж

- A.** Дістаньте стойку з упаковки, а потім обережно установіть стойку на чотири анкерні гвинти.  
**B.** Установіть шайби та гайки на анкерні гвинти та затягніть гвинти за допомогою торцевого гайкового ключа з подовжувачем.  
**Затягніть гвинти iNDEX із моментом затягування 34 Нм у разі кам'яної кладки та 54 Нм у разі бетону.**

## RU 3 - Монтаж

- A.** Извлеките опорную стойку из упаковки и осторожно установите ее на четыре анкерных болта.  
**B.** Установите шайбы и гайки на анкерные болты и затяните болты с помощью удлинителя для торцевого ключа.  
**Затяните винты iNDEX до 34 Н·м для каменной кладки и 54 Н·м для бетона.**

## DE 3 - Montage

- A.** Nimm die Säule aus der Verpackung und setze sie vorsichtig auf die vier Verankerungsschrauben.  
**B.** Lege die Unterlegscheiben und die Muttern über die Ankerschrauben und ziehe diese mit der Steckschlüsselverlängerung fest.  
**Zieh die iNDEX-Schrauben in Mauerwerk auf 34 Nm und in Beton auf 54 Nm an.**

## NL 3 - Montage

- A.** Haal het voetstuk uit de verpakking en plaats het voetstuk voorzichtig over de vier ankerschroeven.  
**B.** Plaats de ringen en de moeren over de ankerschroeven en draai de schroeven vast met het dopseutleutelverlengstuk.  
**Draai de iNDEX-schroeven aan tot 34 Nm in metselwerk en tot 54 Nm in beton.**

## PT 3 - Montagem

- A.** Remova o pedestal da embalagem e, em seguida, coloque-o cuidadosamente sobre os quatro parafusos de fixação.  
**B.** Coloque as anilhas e as porcas sobre os parafusos de fixação e aperte-os com a extensão da chave sextavada.  
**Aperte os parafusos iNDEX até 34 Nm para alvenaria e 54 Nm para betão.**

## SV 3 - Montering

- A.** Ta ut pedestalerna ur förpackningen och placera den försiktigt på de 4 ankarskruvarna.  
**B.** Montera brickor och muttrar på ankarskruvarna och dra åt skruvarna med hylsnyckelförlängare.  
**Dra åt iNDEX-skruvarna upp till 34 Nm för murverk och 54 Nm för betong.**

## CS 3 - Montáž

- A.** Podstavec státní vyjměte z obalu a opatrně ho nasadte na čtyři kotvírní šrouby.  
**B.** Na kotvírní šrouby nasadte podložky a matice a šrouby utáhněte prodloužením nástrčného klíče.  
**Utáhněte šrouby iNDEX na 34 Nm v případě zdiva a na 54 Nm v případě betonu.**

## ET 3 - Paigaldamine

- A.** Eemaldage statiivi pakendist ja seejärel pange statiivi ettevaatlikult neljale ankruskruvile.  
**B.** Pange seibid ja mutrid ankruskruvide kohale ja pingutage kruvid otsumitruvõtmekendusega.  
**Pinguta iNDEX-kruvid momentiga 34 Nm müüritise ja 54 Nm betooni korral.**

## EL 3 - Στερέωση

- A.** Αφαιρέστε τη στήλη από τη συσκευασία και έπειτα τοποθετήστε τη στήλη προσεκτικά πάνω από τις τέσσερις βίδες αγκυρώσεως.  
**B.** Τοποθετήστε τις ροδέλες και τα πλαϊνά πλάγια πάνω από τις βίδες αγκυρώσεως και σφίξτε τις βίδες με την επέκταση σπληνωτού κλειδιού.  
**Σφίξτε τις βίδες iNDEX με ροπή έως και 34 Nm για τοιχοποιία και 54 Nm για σκυρόδεμα.**

## IS 3 - Festing

- A.** Taktu stallinn úr umbúðunum og settu hann síðan varlega yfir festiskrúfurinn fjórar.  
**B.** Settu skinnur og rær yfir festiskrúfurinn og hertu skrúfurinn með topplykilframlengingu.  
**Herðið iNDEX skrúfurinn allt að 34Nm fyrir stein og 54Nm fyrir steypu.**

## PL 3 - Montaż

- A.** Wyjść słupkę z opakowania i ostrożnie umieścić go na czterech śrubach kotwiących.  
**B.** Umieścić podkładki i nakrętki na śrubach kotwiących i dokręcić śruby z użyciem przedłużki klucza nasadkowego.  
**Dokręcić śruby iNDEX momentem 34 Nm dla podłoża ceglanego i 54 Nm dla betonu.**

## SK 3 - Montáž

- A.** Vyberte podstavec z obalu a potom opatrne položte podstavec na štyri kotviace skrutky.  
**B.** Vložte podložky a matice cez kotviace skrutky a skrutky dotiahnite predĺžením nástrčného kľúča.  
**Utiahnite skrutky iNDEX na hodnotu krútiaceho momentu do 34 Nm pre murované konštrukcie a 54 Nm pre betónové.**

## HE התיקנה - 3

- A.** הוצא את התושבת מהארזיה ומקם אותה בזהירות מעל ארבעת בורגי העוגן.  
**B.** מקם את הדיסקיות והאומים מעל בורגי העוגן והדק את הברגים באמצעות מפתחות הברגים.  
**הדק את בורגי ה-iNDEX עד 34 ניוטון מטר עבור לבנים ו-54 ניוטון מטר עבור בטון.**



# 3 - Mounting

## ES 3 - Montaje



**D.** Install the charger according to instructions in its installation manual.

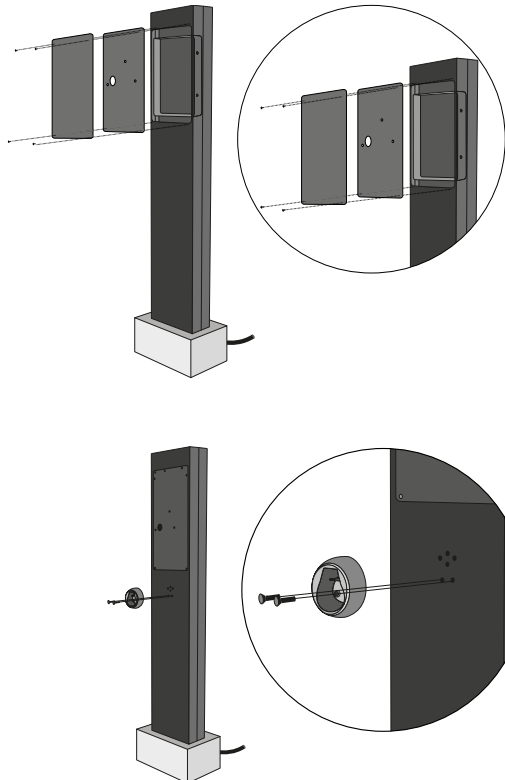
*Instala el cargador según las instrucciones del manual de instalación.*

**For Dual installation, you will have to purchase a separate charger adapter plate and install the charger at the back panel of the pedestal.**

*En caso de instalación dual, tendrás que adquirir una placa adaptadora del cargador por separado e instalar el cargador en el panel posterior del pedestal.*

**E.** Fix the plug holder on the front panel by inserting the screws on the welded nuts.

*Fija el soporte del enchufe en el panel frontal insertando los tornillos en las tuercas soldadas.*



All the installation manuals are available on: <https://support.wallbox.com>  
*Todos los manuales de instalación están disponibles en: <https://support.wallbox.com>*



## FR 3 - Montage

**D.** Installe le chargeur conformément au manuel d'installation.  
**En cas d'installation double, tu devras acheter une plaque adaptatrice pour chargeurs séparés et installer le chargeur sur le panneau arrière du socle.**  
**E.** Fixe le support de la fiche sur le panneau avant en insérant les vis sur les écrous soudés.  
 Tous les manuels d'installation sont disponibles sur le site : <https://support.wallbox.com>

## IT 3 - Montaggio

**D.** Installa il caricatore secondo le istruzioni contenute nel manuale di installazione.  
**Per l'installazione a doppio caricatore, dovrà acquistare una piastrina di adattamento separata e installare il caricatore sul pannello posteriore del piedistallo.**  
**E.** Fissa il portaspina sul pannello anteriore inserendo le viti sui dadi saldati. Tutti i manuali di installazione sono disponibili su: <https://support.wallbox.com>

## NO 3 - Montering

**D.** Installer laderen i henhold til instruksjonene i installeringshåndboken.  
**For dobbelt installering, må du kjøpe en separat lader tilpasningsplate og installere laderen på bakpanelet på sokkelen.**  
**E.** Fest pluggholderen på frontpanelet ved å sette skruene på de sveisede mutrene.  
 Alle installasjonshåndbøkene er tilgjengelige på: <https://support.wallbox.com>

## CA 3 - Muntatge

**D.** Installa el carregador segons les instruccions del manual d'instal·lació.  
**Per a la instal·lació dual, hauràs de comprar una placa adaptadora de carregador independent i instal·lar-la al tauler posterior del pedestal.**  
**E.** Fixa el suport de l'endoll al panell frontal introduint els cargols a la femella soldada.  
 Tots els manuals d'instal·lació estan disponibles a: <https://support.wallbox.com>

## DA 3 - Montering

**D.** Installer opladeren i følge instruktionerne i installationsvejledningen.  
**Ved dobbelt installation, skal du købe en separat adapterplade til opladeren, og installere opladeren ved bagpanelet på foden.**  
**E.** Fastgør stikholderen på forsiden af panelet ved at indsætte skrueene på de svejdede møtrikker.  
 Alle installationsvejledninger er tilgængelige på: <https://support.wallbox.com>

## FI 3 - Kiinnitys

**D.** Asenna laaturi asennusoppaan ohjeiden mukaisesti.  
**Kaksikaipa-asennusta varten asiakkas on ostettava erillinen laurin sovittinväli ja asennettava lauri jousikan takapaneeliin.**  
**E.** Kiinnitä pistokkeen pitike etupaneelin asennamalle puhitt hielsattuihin muttereihin. Kaikki asennusoppaat ovat saatavilla osoitteessa <https://support.wallbox.com>

## HU 3 - Felszerelés

**D.** Telepítse a töltőt a telepítési kézikönyv utasításainak megfelelően.  
**Kettős telepítéshez külön töltőadapter-lemezt kell vásárolnia, és a töltőt az oszlop hátsó paneljére kell felszerelnie.**  
**E.** A csavarokat a hegesztett anyákba belleszve rögzítse a dugótartót az előlapon.  
 Az összes telepítési kézikönyv elérhető itt: <https://support.wallbox.com>

## LV 3 - Uzstādīšana

**D.** Uzstādiet lādētāju saskaņā ar norādēm tā uzstādīšanas rokasgrāmatā.  
**Divu lādētāju uzstādīšanai Jums jāiegādājas atsevišķa lādētāja adaptera plāksne un jāuzstāda lādētājs uz pedestalā atzīmurgētajā paneļa.**  
**E.** Nostipriniet kontaktakšas turētāju uz priekšējā paneļa, ieskrūvējot skrūves piemērotājos uzgriežņos.  
 Visas uzstādīšanas rokasgrāmatas ir pieejamas vietnē <https://support.wallbox.com>

## RO 3 - Montare

**D.** Instalati încărcătorul în conformitate cu instrucțiunile din manualul de instalare.  
**Pentru instalare dublă, va trebui să achiziționați o placă adaptator separată pentru încărcător și să instalați încărcătorul pe panoul din spate al soclului.**  
**E.** Fixați suportul prizei pe panoul frontal prin introducerea șuruburilor pe piulițele sudate.  
 Toate manualele de instalare sunt disponibile pe: <https://support.wallbox.com>

## UK 3 - Монтаж

**D.** Установіть зарядний пристрій відповідно до інструкцій, наведених у посібнику з установки.  
**Для подвоеного встановлення ви маєте придбати окрему крипильну пластину для зарядного пристрою та встановити зарядний пристрій на задній панелі софита.**  
**E.** Зафіксуйте тримач для вилки на передній панелі, установивши гвинти у приварені гайки.  
 Усі посібники з установки доступні за адресою: <https://support.wallbox.com>

## RU 3 - Монтаж

**D.** Установите зарядное устройство в соответствии с инструкциями в руководстве по монтажу.  
**В случае установки двух зарядных устройств необходимо приобрести отдельную промежуточную крепежную плиту и установить зарядное устройство на задней панели опорной стойки.**  
**E.** Закрепите шпильчатый держатель на передней панели, установив винты на приваренных гайках.  
 Все руководства по монтажу доступны на сайте: <https://support.wallbox.com>.

## DE 3 - Montage

**D.** Installiere das/die Ladegerät(e) gemäß den Anweisungen in der Installationsanleitung.  
**Für die duale Montage musst du eine separate Adapterplatte für das Ladegerät erwerben. Installiere das Ladegerät an der Rückseite der Säule.**  
**E.** Befestige den Steckerhalter an der vorderen Platte, indem du die Schrauben in den aufgeschweißten Muttern schraubst.  
 Alle Installationshandbücher sind verfügbar unter: <https://support.wallbox.com>

## NL 3 - Montage

**D.** Installeer de lader volgens de instructies in de installatiehandleiding.  
**Voor dubbele installatie moet je een afzonderlijke laderadapterplaat aanschaffen en de lader op het achterpaneel van het voetstuk installeren.**  
**E.** Bevestig de plughouder op het voorpaneel door de schroeven in de gelaste moeren te draaien.  
 Alle installatiehandleidingen zijn beschikbaar op: <https://support.wallbox.com>

## PT 3 - Montagem

**D.** Instale o carregador de acordo com o respetivo manual de instalação.  
**Em caso de se tratar de uma instalação dupla, terá de adquirir uma placa adaptadora de carregador separada e instalar o carregador no painel posterior do pedestal.**  
**E.** Fixe o suporte da tomada no painel frontal inserindo os parafusos nas porcas soldadas.  
 Todos os manuais de instalação estão disponíveis em: <https://support.wallbox.com>

## SV 3 - Montering

**D.** Montera laddaren enligt instruktionerna i laddarens installationsmanual.  
**För dubbel installation måste en separat adapterplåt beställas och laddaren monteras på pedestalens bakpanel.**  
**E.** Fäst kontakthållaren på frontpanelen genom att skruva i skruvarna på de svejsade muttrarna.  
 Alla installationshandböcker finns på: <https://support.wallbox.com>

## CS 3 - Montáž

**D.** Nabíječku nainstalujte podle pokynů v instalační příručce.  
**V případě dvojitě instalace si budete muset koupit samostatnou desku adaptora nabíječky a nainstalovat nabíječku na zadní panel podstavce.**  
**E.** Na přední panel připevněte držák zástrčky pomocí šroubů, které našroubujete do privárených matic.  
 Všechny instalační příručky jsou dostupné na stránkách: <https://support.wallbox.com>

## ET 3 - Paigaldamine

**D.** Paigaldage laadija vastavalt selle paigaldusjuhendis toodud juhistele.  
**Kaksikaipaladuseks peate osta eraldi laadija adapterplaadi ja paigaldama laadija stabiilse tagapaneelile.**  
**E.** Kinnitage pistikühendik esipaneelile, lisades kruvid keevitatud mutritele.  
 Kõik installeerimisjuhendid on saadaval aadressil <https://support.wallbox.com>

## EL 3 - Στερέωση

**D.** Εγκαταστήστε τον φορτιστή σύμφωνα με τις οδηγίες στο εγχειρίδιο εγκατάστασης.  
**Για διπλή εγκατάσταση, θα πρέπει να αγοράσετε μια ξεχωριστή πλάκα προσαρμογής φορτιστή και να εγκαταστήσετε τον φορτιστή στο πίσω πλαίσιο της στήλης.**  
**E.** Στερεώστε την υποδοχή βυσμάτων στο μπροστινό πλαίσιο, εισάγοντας τις βίδες στα συγκολλημένα παξιμαδιά.  
 Όλα τα εγχειρίδια εγκατάστασης είναι διαθέσιμα στη διεύθυνση: <https://support.wallbox.com>

## IS 3 - Festing

**D.** Komdu hleðslutæki fyrir í samræmi við leiðbeiningarnar í uppsetningarhandbók þess.  
**Ef um tvöfalda uppsetningu er að ræða þarfðu að kaupa sérstaka breytilegt tæki fyrir hleðslutæki og koma hleðslutæki fyrir á bakhlíð stálisins.**  
**E.** Festu festingu rafmagnstengis í framhlíðina með því að setja skrufur á súðurarnar.  
 Allar uppsetningarhandbækur eru tiltekar á: <https://support.wallbox.com>

## PL 3 - Montaż

**D.** Zamontować ładowarkę zgodnie z wytycznymi podanymi w jej instrukcji obsługi.  
**W razie instalacji podwójnej, należy zakupić osobną płytę adaptera ładowarki i zamontować drugą ładowarkę na tylnym panelu słupka.**  
**E.** Przymocować mocowanie wtyczki na przednim panelu wprowadzając śruby w przyspawane nakrętki.  
 Wszystkie instrukcje montażu są dostępne na stronie: <https://support.wallbox.com>

## SK 3 - Montáž

**D.** Nabíječku nainstalujte podľa pokynov v instalačnej príručke.  
**Pri ďalšej inštalácii si budete musieť dokúpiť samostatnú dosku adaptéra nabíjačky a nainštalovať nabíjačku na zadný panel podstavca.**  
**E.** Upevnite držák zástrčky na prednom paneli zaskrutkovaním skrutiek na zvarových maticiach.  
 Všetky instalačné príručky sú k dispozícii na: <https://support.wallbox.com>

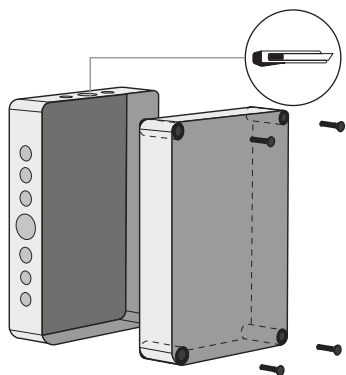
## HE התקנה - 3

**D.** התקן את המטען בתאמת הולרואת במודרד התקנה.  
**להתקנה כפולה, רכוש גופרד לול מחאמ מטען והתקן את המטען בלוח האחורי של המושבה.**  
**E.** חבר את מחזיק החוקת בחוקת הלוח על ידי הכנסת הברגים באומים המולחמים.  
 כל מדורדי התקנה מוריים ככתובת <https://support.wallbox.com>



# 4 - Electric Connections (Accessory)

## ES 4 - Conexiones eléctricas (Accesorio)



**A.** Open the cover of the connection box and remove the thin plastic cover on required number of cable ports. Only one cable must be drawn through each grommet to ensure the IP protection.

*Abre la tapa de la caja de conexiones. Retira las tapas de plástico según lo que requiera el cableado que vayas a utilizar. Solo debes pasar un solo cable por cada pasacables para conservar la estanqueidad según su clasificación IP.*

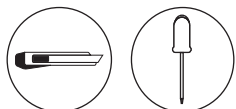


You can purchase the Electric connections box and the front adapter plate separately.

*Puedes comprar por separado la caja de conexiones eléctricas y la placa adaptadora frontal.*

The electrical connection box can be adapted for up to 24 DIN rail mountings to enable dual installation if required.

*La caja de conexiones eléctricas puede adaptarse a carriles DIN 24 para permitir una eventual instalación dual.*



## FR 4 - Raccordements électriques (Accessoire)

**A.** Ouvrez le couvercle de la boîte de raccordement. Retirez le couvercle en plastique mince du nombre de ports de câble requis. Seul un câble peut passer dans chaque passe-câble pour assurer une protection conforme IP. Tu peux acheter le boîtier de connexion électrique ainsi que la plaque adaptatrice avant séparément. Le boîtier de connexion électrique peut être adapté pour 24 montages sur rail DIN afin de permettre une installation double.

## IT 4 - Collegamenti elettrici (Accessorio)

**A.** Apri il coperchio della scatola dei collegamenti. Rimuovi il sottile coperchio in plastica dal numero di porte richieste. Fai passare solo un cavo attraverso ogni guarnizione di gomma per garantire la protezione IP. È possibile acquistare la scatola dei collegamenti elettrici e la piastra di adattamento anteriore separatamente. La scatola dei collegamenti elettrici può essere adattata per un massimo di 24 montaggi su guida DIN per consentire una installazione a doppio caricatore, se necessario.

## NO 4 - Elektriske koblinger (Tilbehør)

**A.** Åpne dekslet på koblingsboksen. Fjern det tynne plastdekslet på ønsket antall kabelporter. Bare en kabel kan trekkes gjennom hver kabelgjennomføring for å sikre IP-beskyttelse. Du kan kjøpe den elektriske koblingsboksen og frontplatingen separat. Den elektriske koblingsboksen kan tilpasses for opptil 24 DIN-skinnearmaturer for å muliggjøre dobbel installering om nødvendig.

## CA 4 - Connexions électriques (Accessori)

**A.** Ouvre la couverture de la boîte de connexion. Retire la couverture de plastique prim del nombre necessari de ports del cable. Per assegurar la protecció IP, només has de treure un cable a través de cada passafils. Pots adquirir la caixa de connexions elèctriques i la placa adaptadora frontal per separat. La caixa de connexions elèctriques es pot adaptar per a un màxim de 24 muntatges de carril DIN per permetre la instal·lació dual.

## DA 4 - Elektriske forbindelser (tilbehør)

**A.** Åbn dækslet til forbindelsesboksen, og fjern det tynde plastikdække på de nødvendige antal af kabelporte. Kun et kabel må trækkes gennem hver skive for at sikre IP-beskyttelse. Du kan købe den elektriske forbindelsesboks og adapterpladen i front separat. Den elektriske forbindelsesboks kan tilpasses til op til 24 DIN skinne monteringer for at muliggøre dobbelt installation om nødvendigt.

## FI 4 - Sähköliittännät (lisävaruste)

**A.** Avaa liittäkatelton kansi ja poista ohut muovisuojus tarvittavasta määrästä kaapeliporista. Kunkin lapvieminn läpi on vedettävä vain yksi kaapeli varmistamaan IP-suojauksen. Voit ostaa sähköliittäkatelton ja etulevyn erikseen. Sähkökytkentärasia voidaan sovittaa jopa 24 DIN-kiskokiinnityksiin mahdollistamaan kaksoisasetuksen tarvittaessa.

## HU 4 - Elektromos csatlakozások (tartozék)

**A.** Nyissa ki a csatlakozódoboz fedelét, és távolítsa el a vékony műanyag fedelet a szükséges számú kábelnyílásról. Az IP védelem biztosítása érdekében minden tömítőgyűrűn csak egy kábel szabad áthúzni. Az elektromos csatlakozódobozt és az előlapi adapterlemezt külön vásárolhatja meg. Az elektromos csatlakozódoboz átalakítható legfeljebb 24 DIN sínes szerelvényre, így lehetővé teszi a kettős telepítést, ha szükséges.

## LV 4 - Elektriskie savienojumi (papildaprīkojums)

**A.** Atveriet savienojumu kārbas vāku un noņemiet plāno plastikā vāku no nepieciešamā kabeļu pieslēgumvietu skaitā. Lai nodrošinātu IP aizsardzību, caur katru starpgredzenu drīkst iet tikai viens kabeļs. Jūs varat atsevišķi iegādāties elektrisko savienojumu kārbu un priekšējo adaptera plāksni. Elektrisko savienojumu kārbu ir iespējams pielāgot līdz 24 DIN sliekšņa montāžas vietām, lai nepieciešamības gadījumā nodrošinātu divu lādētāju uzstādīšanu.

## RO 4 - Conexiuni electrice (accesorii)

**A.** Deschideți capacul cutiei de conexiune și scoateți capacul subțire din plastic de pe numărul necesar de porturi pentru cabluri. Prin fiecare manșon trebuie tras un singur cablu pentru a asigura protecția IP. Puteți achiziționa separat cutia de conexiuni electrice și placa adaptatorului frontal. Cutia de conexiuni electrice poate fi adaptată pentru până la 24 de suporturi pe șine DIN pentru a permite instalarea dublă, dacă este necesar.

## UK 4 - Электричні з'єднання (додаткове приладдя)

**A.** Відкрийте кришку розподільної коробки та зніміть тонку пластикову кришку з відповідної кількості кабельних портів. Для забезпечення захисту за стандартом IP через кожну ізольовану втулку можна протягнути не більше одного кабелю. Ви можете окремо придбати електричну розподільну коробку та передню крипильну пластину. Електричну розподільну коробку можна адаптувати під 24 криплення DIN-рейки для забезпечення подвоєного встановлення, якщо буде потреба.

## RU 4 - Электрические соединения (вспомогательные)

**A.** Откройте крышку соединительной коробки и снимите тонкую пластиковую крышку на требуемом количестве кабельных портов. Для обеспечения защиты от внешних воздействий (IP) через каждую резиновую втулку должен быть протянут только один кабель. Электрическую соединительную коробку и переднюю промежуточную крепежную плиту можно приобрести отдельно. Электрическая соединительная коробка может быть адаптирована для крепления DIN-рейки на 24 модуля, чтобы при необходимости обеспечить монтаж двух зарядных устройств.

## DE 4 - Elektrische Verbindungen (Zubehör)

**A.** Öffne die Abdeckung der Anschlussbox. Entferne die dünne Kunststoffabdeckung der erforderlichen Anzahl von Kabelanschlüssen. Es darf nur ein Kabel durch jede Tülle gezogen werden, um den IP-Schutz zu gewährleisten. Du kannst die elektrische Anschlussbox und die vordere Adapterplatte separat erwerben. Die elektrische Anschlussbox kann für bis zu 24 DIN-Schienenbefestigungen angepasst werden, um bei Bedarf eine duale Installation zu ermöglichen.

## NL 4 - Elektrische verbindingen (Accessoire)

**A.** Open de deksel van de aansluitdoos. Verwijder de dunne plastic hoes op het vereiste aantal kabelpoorten. Er mag slechts één kabel door elke doorvoertule worden getrokken om van de IP-bescherming te garanderen. Je kunt de elektrische aansluitdoos en de adapterplaat aan de voorkant apart aanschaffen. De elektrische aansluitdoos kan worden aangepast voor maximaal 24 DIN-railbevestigingen, om indien vereist een dubbele installatie mogelijk te maken.

## PT 4 - Ligações elétricas (Acessório)

**A.** Abra a tampa da caixa de ligação. Retire a tampa de plástico fina no número necessário de portas do cabo. Apenas um cabo pode ser puxado através de cada anel isolante para garantir a proteção IP. É possível adquirir a caixa de ligações elétricas e a placa adaptadora frontal separadamente. A caixa de ligação elétrica pode ser adaptada para até 24 montagens em calha DIN para permitir uma instalação dupla, se necessário.

## SV 4 - Elektriska anslutningar (Tillbehör)

**A.** Öppna luckan på anslutningsboxen. Ta bort det tunna plastöverdraget på önskat antal kabelporter. Endast en kabel får dras genom varje bussning för att säkerställa IP-skydd. Elektriska kopplingsboxar och den främre adapterplåten kan beställas separat. Elektriska kopplingsboxen kan anpassas för upp till 24 DIN-skenfästen som medger dubbel installation vid behov.

## CS 4 - Elektrická spojení (příslušenství)

**A.** Otevřete kryt spojovací skříňky a odstraňte tenký plastový kryt na požadovaném počtu portů kabelů. Každou průchodkou smí být protažen jen jeden kabel, aby zajištěna IP ochrana. Elektrickou spojovací skříňku a přední desku adaptéru si můžete zakoupit samostatně. Elektrickou spojovací skříňku lze v případě potřeby upravit pro montáž listů s až 24 moduly DIN umožňující dvojistou instalaci.

## ET 4 - Elektrilised ühendused (lisaseade)

**A.** Avage ühenduskarbi kaas ja eemaldage õhuke plastkate vajalikul arvul kaapeliportidele. IP-kaitse tagamiseks tuleb igast ühendist läbi tõmmata ainult üks kaabel. Elektrilise ühenduse karbi ja eesmise adapteriplaadi saate osta eraldi. Elektrilise ühenduskarbi saab kohandada kuni 24 DIN-siini paigaldamiseks, et võimaldada vajaduse korral kakskordsust.

## EL 4 - Ηλεκτρικές συνδέσεις (αξεσουάρ)

**A.** Ανοίξτε το κάλυμμα του κιβωτίου σύνδεσης και αφαιρέστε το λεπτό πλαστικό κάλυμμα στον απαιτούμενο αριθμό θυρών καλωδίων. Μόνο ένα καλώδιο πρέπει να τραβηχτεί μέσα από κάθε ροδέλα για να διασφαλιστεί η προστασία IP. Μπορείτε να αγοράσετε το κιβώτιο ηλεκτρικών συνδέσεων και την μπροστινή πλάκα προσαρμογής ξεχωριστά. Το κιβώτιο ηλεκτρικής σύνδεσης μπορεί να προσαρμοστεί για ράγες DIN έως 24 στύλων ώστε να επιτραπεί τη διπλή εγκατάσταση εάν απαιτείται.

## IS 4 - Raftengi (aukubúnaður)

**A.** Opnaðu hlífina á tengikassanum og fjarlægðu þunnu plasthlífina á nauðsynlegum fjölda kaþelengja. Aðeins má draga einn kaþel í gegnum hvern kraga til að tryggja IP-vörn. Kaupa má raftengikassa og breytistölu að framan sérstaklega. Raftengikassann má aðlagja fyrir allt að 24 DIN tefangestungu til að greiða fyrir tvöfaldri uppsetningu ef þörf krefur.

## PL 4 - Przyłącza elektryczne (akcesoria)

**A.** Otwórz pokrywę skrzynki przyłączeniowej i zdjąć cienką osłonę plastikową z wymaganej liczby portów kablowych. Przez jedną przelotkę można przeciągnąć tylko jeden przewód, aby zapewnić odpowiednią ochronę IP. Skrzynkę przyłączeniową i przednią płytę adaptera można zakupić osobno. W razie potrzeby, skrzynkę przyłączeniową można dostosować do mocowań szynowych o rozmiarze do 24 DIN.

## SK 4 - Elektrické pripojenie (príslušenstvo)

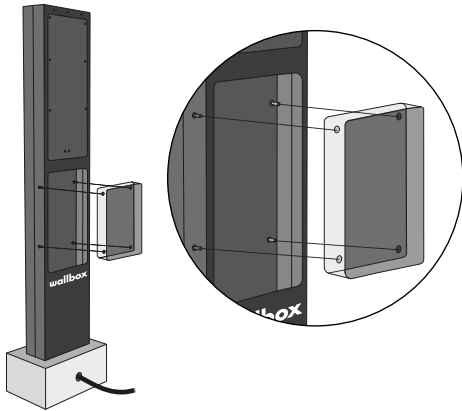
**A.** Otvorte kryt pripájacej skrinky a odstráňte tenký plastový kryt z požadovaného počtu kábových portov. Čez každú priechodku musí byť vedený iba jeden kábel, aby bola zaisťená ochrana IP. Elektrickú pripájaciu skrinku a prednú dosku adaptéru si môžete kúpiť samostatne. Elektrickú pripájaciu skrinku je možné prispôbiť až pre 24 uchytenia na DIN listu, aby bolo možné v prípade potreby vykonať dvojnásobnú inštaláciu.

## רוחב חשמליים (אביזר) - 4

**A.** פתח את המכסה של קופסת החיבור והוצא את כיסוי הנייטרית בדקו ומתנסים. הנדסה על ידי ציאת הכבלים. רק כבל אחד חייב לעבור דרך כל תבנית כדי להבטיח את ה-IP. ניתן לרכוש בנפרד קופסת חיבורים חשמליים ולייזם אותם. את קופסת החיבורים החשמליים אפשר להתאים ל-24 סמילות DIN כדי לאפשר התקנה כפולה במידות הצורך.

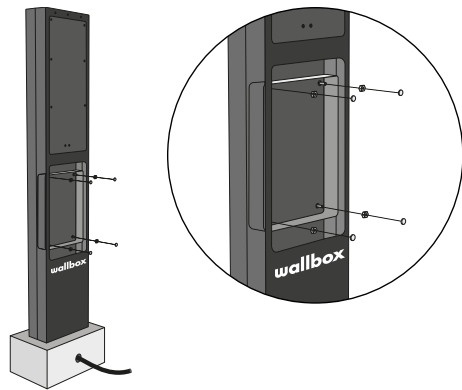
# 4 - Electric Connections (Accessory)

## ES 4 - Conexiones eléctricas (Accesorio)



- B.** Remove the protective caps in the inside of the Electrical Box and center it with the four screws in the inside of the pedestal.

*Retira los tapones protectores del interior de la caja de conexiones y céntrala con los cuatro tornillos en el interior del pedestal.*



- C.** Fix the Electrical Box to the pedestal by inserting the four nuts on the screws. Ensure to place the protective caps back on the screws.

*Fija la caja de conexiones al pedestal insertando las cuatro tuercas en los tornillos. Asegúrate de recolocar los tapones de protección sobre los tornillos.*

## FR 4 - Raccordements électriques (Accessoire)

- B.** Retire les capuchons de protection à l'intérieur du boîtier électrique et centre-le avec les quatre vis situés à l'intérieur du socle.  
**C.** Fixe le boîtier électrique sur le socle en insérant les quatre écrous sur les vis. Assure-toi de remettre les capuchons de protection sur les vis.

## IT 4 - Collegamenti elettrici (Accessorio)

- B.** Rimuovi i cappucci di protezione all'interno del quadro elettrico e fissali con le quattro viti nel piedistallo.  
**C.** Fissa il quadro elettrico al piedistallo avvitando i quattro dadi alle viti. Assicurati di rimettere i tappi di protezione sulle viti.

## NO 4 - Elektriske koblinger (Tilbehør)

- B.** Fjern beskyttelseshettene i innsiden av den elektriske boksen og sentrer den med de fire skruene i innsiden av sokkelen.  
**C.** Fest den elektriske boksen til sokkelen ved å sette de fire mutrene på skruene. Pass på å sette beskyttelseshettene tilbake på skruene.

## CA 4 - Connexions électriques (Accessori)

- B.** Retira els taps protectors a l'interior de la caixa elèctrica i centra-la amb els quatre cargols a l'interior del pedestal.  
**C.** Fixa la caixa elèctrica al pedestal introduint les quatre rosques a les femelles. Assegura't de tornar a col·locar els taps de protecció sobre els cargols.

## DA 4 - Elektriske forbindelser (tilbehør)

- B.** Fjern de beskyttende hætter inden i den elektriske boks, og placer den i midten med de fire skruer inden i foden.  
**C.** Fastgør den elektriske boks til foden ved at sætte de fire møtrikker på skruerne. Sørg for at sætte de beskyttende hætter tilbage på skruerne.

## FI 4 - Sähköliitännät (lisävaruste)

- B.** Poista suojakorikit sähkörasian sisäpuolelta ja keskitä se neljällä pultilla jalustan sisäpuolelle.  
**C.** Kiinnitä sähkökotelo jalustaan asettamalla neljä mutteria pultteihin. Varmista, että asetat suojakorikit takaisin pultteihin.

## HU 4 - Elektromos csatlakozások (tartozék)

- B.** Távolítsa el a védősapkákat az elektromos doboz belsejéből, és helyezze középre az oszlop belsejében lévő négy csavarra.  
**C.** A négy anyát a csavarokra helyezve rögzítse az elektromos dobozt az oszlophoz. Gondoskodjon arról, hogy a védősapkák visszakerüljenek a csavarokra.

## LV 4 - Elektriskie savienojumi (papildaprīkojums)

- B.** Noņemiet aizsargvāciņus elektrisko savienojumu kārbā un ar četrām skrūvēm piestipriniet to pjedestāla iekšpusē centrā.  
**C.** Nostipriniet elektrisko savienojumu kārbu pie pjedestāla, uzskrūvējot uz skrūvēm četrus uzgriežņus. Pārīcinieties, ka novietojat aizsargvāciņus atpakaļ uz skrūvēm.

## RO 4 - Conexiuni electrice (accesorii)

- B.** Scoateți capacele de protecție din interiorul cutiei electrice și centrați-le cu cele patru șuruburi din interiorul soclului.  
**C.** Fixați cutia electrică pe soclu prin introducerea celor patru piulițe pe șuruburi. Asigurați-vă că puneți capacele de protecție înapoi pe șuruburi.

## UK 4 - Электричні з'єднання (додаткове приладдя)

- B.** Зніміть захисні колпачки всередині електричної коробки та відцентруйте її відповідно до чотирьох гвинтів всередині стойки.  
**C.** Зафіксуйте електричну коробку на стійці, установивши на гвинти чотири гайки. Знову встановіть на гвинти захисні колпачки.

## RU 4 - Электрические соединения (вспомогательные)

- B.** Снимите защитные колпачки с внутренней стороны электрической коробки и отцентрируйте ее с помощью четырех винтов с внутренней стороны опорной стойки.  
**C.** Закрепите электрическую коробку на опорной стойке, установив четыре гайки на винты. Не забудьте установить защитные колпачки на винты.

## DE 4 - Elektrische Verbindungen (Zubehör)

- B.** Entferne die Schutzkappen im Inneren des Schaltkastens und befestige ihn mit den vier Schrauben mittig im Inneren des Sockels.  
**C.** Befestige den Schaltkasten am Sockel, indem du die vier Muttern auf die Schrauben schraubst. Achte darauf, die Schutzkappen wieder auf die Schrauben zu setzen.

## NL 4 - Elektrische verbindingen (Accessoire)

- B.** Verwijder de beschermoppen aan de binnenkant van de elektriciteitskast en centreer deze met de vier schroeven aan de binnenkant van het voetstuk.  
**C.** Bevestig de elektradoos op het voetstuk door de vier moeren op de schroeven te draaien. Zorg ervoor dat je de beschermkappen weer op de schroeven plaatst.

## PT 4 - Ligações elétricas (Acessório)

- B.** Remova as tampas protetoras do interior da caixa elétrica e centre-as com os quatro parafusos no interior da base.  
**C.** Fixe a caixa elétrica ao pedestal inserindo os quatro porcas nos parafusos. Certifique-se de que coloca as tampas protetoras novamente nos parafusos.

## SV 4 - Elektriska anslutningar (Tillbehör)

- B.** Ta bort skyddslocken på elboxens insida och centrera med de fyra skruvarna på insidan av stolpen.  
**C.** Fäst elboxen på stolpen genom att skriva i de fyra muttrarna på skruvarna. Sätt tillbaka skyddslocken på skruvarna.

## CS 4 - Elektrická spojení (příslušenství)

- B.** Odstraňte ochranné kryty uvnitř elektrické skříňky a zarovnejte ji se čtyřmi šrouby uvnitř podstavce.  
**C.** Elektrickou skříňku připevňte k podstavci našroubováním čtyř matic na šrouby. Nezapomeňte na šrouby vrátit ochranné kryty.

## ET 4 - Elektrilised ühendused (lisaseade)

- B.** Eemaldage elektrikaabi sisemuses olevad kaitsekatted ja asetage need nelja kruviga statiivi sisemusse.  
**C.** Kinnitage elektrikaarp statiivile, lisades kruvidele neli mutrit. Paigaldage kaitsekatted kruvidele tagasi.

## EL 4 - Ηλεκτρικές συνδέσεις (αξεσουάρ)

- B.** Αφαιρέστε τα προστατευτικά πώματα στο εσωτερικό του ηλεκτρικού κιβωτίου και κεντράρετε το με τις τέσσερις βίδες στο εσωτερικό της στήλης.  
**C.** Στερεώστε το ηλεκτρικό κιβώτιο στη στήλη, εισάγοντας τα τέσσερα παξιμάδια στις βίδες. Φροντίστε να τοποθετήσετε ξανά τα προστατευτικά πώματα στις βίδες.

## IS 4 - Raftengi (aukubúnaður)

- B.** Taktu hlífbarhetturnar innan af rafkassanum og miðjustilltu hann við skrufurnar fjórar inni í stallinum.  
**C.** Festu rafkassann við stallinn með því að setja fjórar rær á skrufurnar. Mundu að setja hlífbarhetturnar aftur á skrufurnar.

## PL 4 - Przyłącza elektryczne (akcesoria)

- B.** Usunąć nakładki zabezpieczające ze środka skrzynki przyłączeniowej i wycentrować ją wewnątrz słupka.  
**C.** Przymocować skrzynkę elektryczną do słupka nakręcając cztery nakrętki na śruby. Pamiętaj, aby założyć nakładki zabezpieczające z powrotem na śruby.

## SK 4 - Elektrické pripojenie (príslušenstvo)

- B.** Odstráňte ochranné kryty z vnútornej strany elektrickej skrinky a vycentrujte ju štyrmi skrutkami z vnútornej strany podstavca.  
**C.** Elektrickú skrinku pripojte k podstavcu zasunutím štyroch matic do skrutiek. Dbajte na to, aby ste na skrutky nasadili ochranné kryty.

## HE 4 - חיבורים חשמליים (אביזר)

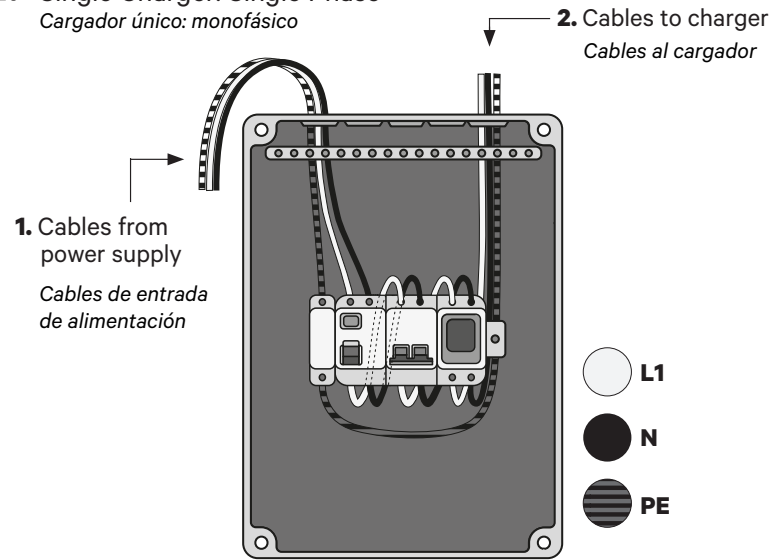
- B.** הרס את מכסי המגן בחלק הפנימי של הקופסה החשמלית ובעזרת ארבעת הברגים מרכז אותה בחלק הפנימי של התווכת.  
**C.** דחק את הקופסה החשמלית לתווכת על ידי הכנסת ארבעת הברגים לתווכת. הקפד למקם את מכסי המגן חזרה על הברגים.

# 5.a - Electric Wiring: Single Charger

## ES 5.a - Cableado eléctrico: cargador único

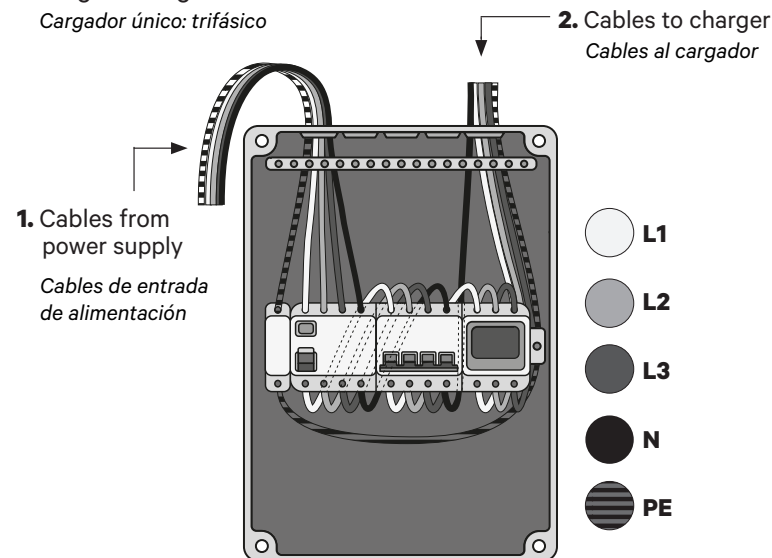
### A. Single Charger: Single Phase

Cargador único: monofásico



### B. Single Charger: Three Phase

Cargador único: trifásico



## FR 5.a - Câblage électrique : chargeur unique

- |                               |                                  |
|-------------------------------|----------------------------------|
| A. Chargeur unique: monophasé | 1. Câbles de la porte du panneau |
| B. Chargeur unique: triphasé  | 2. Câbles du chargeur            |

## IT 5.a - Cablaggio elettrico: caricatore singolo

- |                                 |                                      |
|---------------------------------|--------------------------------------|
| A. Caricatore singolo: monofase | 1. Cavi dallo sportello del pannello |
| B. Caricatore singolo: trifase  | 2. Cavi dal caricatore               |

## NO 5.a - Elektrisk kabling: enkellader

- |                          |                        |
|--------------------------|------------------------|
| A. Enkellader: enklefase | 1. Kabler fra paneldør |
| B. Enkellader: tre-fase  | 2. Kabler fra laderen  |

## CA 5.a - Cablejat elèctric: carregador únic

- |                               |                                   |
|-------------------------------|-----------------------------------|
| A. Carregador únic: monofàsic | 1. Cables d'entrada d'alimentació |
| B. Carregador únic: trifàsic  | 2. Cables del carregador          |

## DA 5.a - Elektriske ledninger: Enkelt oplader

- |                                 |                              |
|---------------------------------|------------------------------|
| A. Enkelt oplader: Enkelt-faset | 1. Kabler til strømforsyning |
| B. Enkelt oplader: Tre-faset    | 2. Kabler til oplader        |

## FI 5.a - Sähköjohdot: Yksittäinen laturi

- |                                       |                            |
|---------------------------------------|----------------------------|
| A. Yksittäinen laturi: Yksivaiheinen  | 1. Kaapelit virtalähteestä |
| B. Yksittäinen laturi: Kolmivaiheinen | 2. Kaapelit laturiin       |

## HU 5.a - Elektromos bekötés: Egyetlen töltő

- |                                |                            |
|--------------------------------|----------------------------|
| A. Egyetlen töltő: Egyfázisú   | 1. Kábelek a tápellátástól |
| B. Egyetlen töltő: Háromfázisú | 2. Kábelek a töltőhöz      |

## LV 5.a - Elektroinstalācija: viens lādētājs

- |                                |                                 |
|--------------------------------|---------------------------------|
| A. Vienam lādētājam: Vienfāzes | 1. Kabeli no elektrības padeves |
| B. Vienam lādētājam: Trīsfāžu  | 2. Kabeli uz lādētāju           |

## RO 5.a - Cablaj electric: Încărcător individual

- |  |                                      |
|--|--------------------------------------|
| A. Încărcător individual: O singură fază | 1. Cabluri de la sursa de alimentare |
| B. Încărcător individual: Trifazic       | 2. Cabluri la încărcător             |

## UK 5.a - Электрична проводка: Один зарядний пристрій

- |                                       |                                 |
|---------------------------------------|---------------------------------|
| A. Один зарядний пристрій: Однофазний | 1. Кабели від джерела живлення  |
| B. Один зарядний пристрій: Трифазний  | 2. Кабели до зарядного пристрою |

## RU 5.a - Электромонтаж: Одно зарядное устройство

- |  |                                  |
|--|----------------------------------|
| A. Одно зарядное устройство: Одна фаза | 1. Кабели от источника питания   |
| B. Одно зарядное устройство: Три фазы  | 2. Кабели к зарядному устройству |

## DE 5.a - Elektrische Verkabelung: Einzelladegerät

- |                                |                           |
|--------------------------------|---------------------------|
| A. Einzelladegerät: einphasig  | 1. Kabel von der Paneltür |
| B. Einzelladegerät: dreiphasig | 2. Kabel vom Ladegerät    |

## NL 5.a - Elektrische bedrading: enkele lader

- |                             |                          |
|-----------------------------|--------------------------|
| A. Enkele lader: één fase   | 1. Kabels van paneeldeur |
| B. Enkele lader: drie fasen | 2. Kabels van lader      |

## PT 5.a - Instalação elétrica: carregador único

- |                                 |                             |
|---------------------------------|-----------------------------|
| A. Carregador único: monofásico | 1. Cabos da porta do painel |
| B. Carregador único: trifásico  | 2. Cabos do carregador      |

## SV 5.a - Elektrisk inkoppling: enkel laddare

- |                          |                            |
|--------------------------|----------------------------|
| A. Enkel laddare: enfas  | 1. Kablar från paneldörren |
| B. Enkel laddare: trefas | 2. Kablar från laddaren    |

## CS 5.a - Elektrické zapojení: jediná nabíječka

- |                                  |                              |
|----------------------------------|------------------------------|
| A. Jediná nabíječka: jednofázová | 1. Kabely ze zdroje napájení |
| B. Jediná nabíječka: třífázová   | 2. Kabely k nabíječce        |

## ET 5.a - Elektriühendus: Üks laadija

- |                               |                          |
|-------------------------------|--------------------------|
| A. Üks laadija Ühefaasiline   | 1. Kaablid toiteallikalt |
| B. Üks laadija Kolmefaasiline | 2. Kaablid laadijale     |

## EL 5.a - Ηλεκτρικά καλώδια: Μονός φορτιστής

- |                                  |                              |
|----------------------------------|------------------------------|
| A. Μονός φορτιστής: Μία φάση     | 1. Καλώδια από παροχή ισχύος |
| B. Μονός φορτιστής: Τρίων φάσεων | 2. Καλώδια προς φορτιστή     |

## IS 5.a - Raflagnir: Eitt hleðslutæki

- |                                   |                         |
|-----------------------------------|-------------------------|
| A. Eitt hleðslutæki: Einfasa      | 1. Kaplar frá aflgjafa  |
| B. Eitt hleðslutæki: Þriggja fasa | 2. Kaplar í hleðslutæki |

## PL 5.a - Instalacja elektryczna: Pojedyncza ładowarka

- |                                     |                          |
|-------------------------------------|--------------------------|
| A. Pojedyncza ładowarka: Jedna faza | 1. Przewody od zasilania |
| B. Pojedyncza ładowarka: Trzy fazy  | 2. Przewody do ładowarki |

## SK 5.a - Elektrické zapojenie: Jedna nabíjačka

- |                                 |                              |
|---------------------------------|------------------------------|
| A. Jedna nabíjačka: jednofázová | 1. Káble zo zdroja napájania |
| B. Jedna nabíjačka: trojfázová  | 2. Káble do nabíjačky        |

## HE 5.a - חיווט חשמלי: מטען יחיד

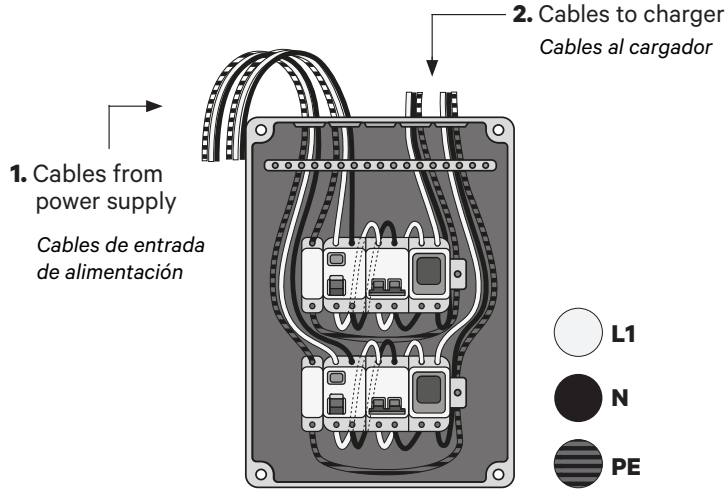
- |                        |                    |
|------------------------|--------------------|
| A. מטען יחיד: חד-פאזי  | 1. כבלים מספק הכוח |
| B. מטען יחיד: תלת-פאזי | 2. כבלים למטען     |

# 5.b - Electric Wiring: Dual Chargers

## ES 5.b - Cableado eléctrico: cargador único

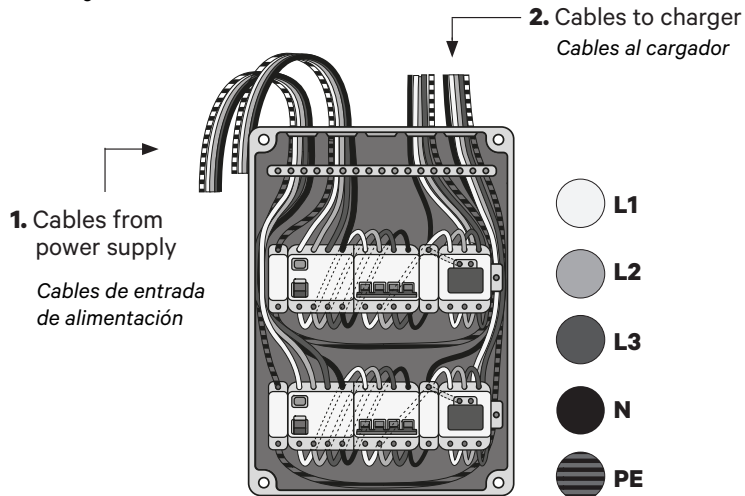
### A. Two Chargers: Single Phase

*Dos cargadores: monofásico*



### B. Two Chargers: Three Phase

*Dos cargadores: trifásico*



## FR 5.b - Câblage électrique : chargeurs doubles

- A. Deux chargeurs :  
monophasé 1. Câbles de la porte du panneau  
B. Deux chargeurs :  
triphassé 2. Câbles du chargeur

## DE 5.b - Elektrische Verkabelung: Zwei-Ladegeräte

- A. Zwei Ladegeräte:  
einphasig 1. Kabel von der Paneltür  
B. Zwei Ladegeräte:  
dreiphasig 2. Kabel vom Ladegerät

## IT 5.b - Cablaggio elettrico: doppio caricatore

- A. Due caricatori:  
monofase 1. Cavi dallo sportello del pannello  
B. Due caricatori:  
trifase 2. Cavi dal caricatore

## NL 5.b - Elektrische bedrading: dubbele laders

- A. Twee laders: één  
fase 1. Kabels van paneeldeur  
B. Twee laders: drie  
fasen 2. Kabels van lader

## NO 5.b - Elektrisk kabling: dobbelladere

- A. To ladere: enklefase 1. Kabler fra paneldør  
B. To ladere: tre-fase 2. Kabler fra laderen

## PT 5.b - Cabos elétricos: carregadores duplos

- A. Dois carregadores:  
monofásico 1. Cabos da porta do painel  
B. Dois carregadores:  
trifásico 2. Cabos do carregador

## CA 5.b - Cablejat elèctric: carregadors dobles

- A. Dos carregadors:  
monofàsics 1. Cables d'entrada d'alimentació  
B. Dos carregadors:  
trifàsics 2. Cables del carregador

## SV 5.b - Elektrisk inkoppling: dubbla laddare

- A. Dubbla laddare:  
enfase 1. Kablar från paneldörren  
B. Dubbla laddare:  
trefase 2. Kablar från laddaren

## DA 5.b - Elektrisk kabling: dobbelt oplader

- A. Dobbelt oplader:  
Enkelt-faset 1. Kabler til strømforsyning  
B. Dobbelt oplader:  
Tre-faset 2. Kabler til oplader

## CS 5.b - Elektrické zapojení: dvě nabíječky

- A. Dvě nabíječky:  
jednofázové 1. Kabely ze zdroje napájení  
B. Dvě nabíječky:  
trifázové 2. Kabely k nabíječce

## FI 5.b - Sähköjohdotus: Kaksi laturia

- A. Kaksi laturia:  
Yksivaiheinen 1. Kaapelit virtalähteestä  
B. Kaksi laturia:  
Kolmivaiheinen 2. Kaapelit laturiin

## ET 5.b - Elektrijuhmed: topeltlaadijad

- A. Kaks laadijat:  
ühefaasiline 1. Kaablid toiteallikalt  
B. Kaks laadijat:  
kolmefaasiline 2. Kaablid laadijale

## HU 5.b - Elektromos bekötés: Kettős töltő

- A. Kettő töltő:  
Egyfázisú telepités 1. Kábelek a tápellátástól  
B. Kettő töltő:  
Háromfázisú telepités 2. Kábelek a töltőhöz

## EL 5.b - Ηλεκτρική καλωδίωση: Διπλοί φορτιστές

- A. Δύο φορτιστές:  
Μονοφασική 1. Καλώδια από παροχή ισχύος  
B. Δύο φορτιστές:  
Τρεις φάσεις 2. Καλώδια προς φορτιστή

## LV 5.b - Elektroinstalācija: dubultie lādētāji

- A. Divi lādētāji:  
viena fāze 1. Kabeli no elektrības padeves  
B. Divi lādētāji:  
tris fāzes 2. Kabeli uz lādētāju

## IS 5.b - Raflagnir: tvö hleðslutæki

- A. Tvö hleðslutæki:  
Einfasa 1. Kaplar frá afgjafa  
B. Tvö hleðslutæki:  
Þriggja fasa 2. Kaplar í hleðslutæki

## RO 5.b - Cablare electrică: încărcătoare duale

- A. Două încărcătoare:  
monofazice 1. Cabluri de la sursa de alimentare  
B. Două încărcătoare:  
Trifazice 2. Cabluri la încărcător

## PL 5.a - Instalacja elektryczna: Podwójna ładowarka

- A. Dwie ładowarki:  
Jedna faza 1. Przewody od zasilania  
B. Dwie ładowarki:  
Trzy fazy 2. Przewody do ładowarki

## UK 5.b - Электрична проводка: Два зарядні пристрої

- A. Два зарядні  
пристрої: Однофазні 1. Кабелі від джерела живлення  
B. Два зарядні  
пристрої: Трифазні 2. Кабелі до зарядного пристрою

## SK 5.b - Elektrické zapojenie: dvojité nabíjačky

- A. Dve nabíjačky:  
jednofázové 1. Káble zo zdroja napájania  
B. Dve nabíjačky:  
trojfázové 2. Káble do nabíjačky

## RU 5.b - Электромонтаж: Два зарядных устройства

- A. Два зарядных  
устройства: Одна  
фаза 1. Кабели от источника питания  
B. Два зарядных  
устройства: Три фазы 2. Кабели к зарядному устройству

## HE 5.b - חיווט השמלי: מטון כפול

- A. מטון כפול: דח-פאזי 1. כבלים מספק הכוח  
B. מטון כפול: תלת-פאזי 2. כבלים למטון



## EN Safety Recommendations

- Follow all the safety and installation instructions carefully. Failure to follow instructions may be a safety hazard and/or cause equipment malfunction.
- Any resulting damage due to disregard or actions contrary to the instructions in this manual is excluded from the product warranty.

## Legal Notice

- Any information in this manual may be changed without prior notice and does not represent any obligation on the part of the manufacturer.
- Images in this manual are for illustration purposes only and might differ from the delivered product.

## Safety and Maintenance Instructions

- Do not use this product if the enclosure is broken, cracked, open, or shows any other indication of damage. Please contact your distributor.
- The installation, maintenance, and servicing of the Eiffel pedestal must be performed only by qualified personnel in accordance with applicable local regulations. Unauthorized installation and modifications make the manufacturer warranty void.
- A minimum of two installers are required to perform the installation process for Wallbox Eiffel.
- Only Wallbox chargers should be installed on the pedestal.
- Wear Safety shoes, glasses and gloves as required by the local regulations during the installation.
- Protect your pedestal from any external impact.
- Do not use your pedestal under adverse climatic conditions.
- Do not open the door of the pedestal in rain.
- Take appropriate precautions with electronic medical implants.
- Disconnect main service power to the pedestal before cleaning the unit.
- Do not use cleaning solvents to clean any part of the charger or the pedestal. Clean it with a clean, dry cloth to remove dust and dirt accumulation.

## ES Recomendaciones sobre seguridad

- Sigue detenidamente todas las instrucciones de seguridad e instalación.
- El incumplimiento de las instrucciones puede representar un riesgo de seguridad y/o provocar un fallo de funcionamiento del equipo.
- Cualquier daño resultante por negligencia o por acciones contrarias a las instrucciones de este manual queda excluido de la garantía del producto.

## Aviso legal

- Cualquier información contenida en este manual puede modificarse sin previo aviso y no representa ninguna obligación por parte del fabricante.
- Las imágenes de este manual se usan solo con fines ilustrativos y pueden diferir del producto final que recibe el cliente.

## Instrucciones de seguridad y mantenimiento

- No utilices este producto si la carcasa presenta roturas, grietas, está abierta o muestra cualquier otra indicación de daño. Ponte en contacto con tu distribuidor.
- La instalación, el mantenimiento y el servicio posventa del pedestal Eiffel solo debe realizarla personal cualificado siguiendo las normativas locales aplicables. Cualquier instalación y modificaciones no autorizadas anularán la garantía del fabricante.
- Se requiere un mínimo de dos instaladores para realizar la instalación del pedestal Wallbox Eiffel.
- Solo deben instalarse cargadores Wallbox en el pedestal.
- Durante la instalación, utiliza calzado, gafas y guantes de seguridad apropiados según lo establecido por la normativa local.
- Protege el pedestal contra cualquier impacto externo.
- No utilices el pedestal Wallbox en condiciones climáticas adversas.
- No abras la puerta del pedestal bajo la lluvia.
- Adopta las precauciones adecuadas en caso de llevar implantes médicos electrónicos.
- Desconecta la alimentación principal del pedestal antes de limpiar la unidad.
- No utilices disolventes de limpieza en ninguna pieza del cargador o del pedestal. Limpialo con un paño limpio y seco para eliminar el polvo y la acumulación de suciedad.

## FR Recommandations de sécurité

- Suis soigneusement toutes les consignes de sécurité et les instructions d'installation. Le non-respect des instructions peut constituer un danger de sécurité et/ou entraîner un dysfonctionnement de l'équipement.
- Tout dommage résultant d'un non-respect ou d'actions contraires aux instructions de ce manuel est exclu de la garantie du produit.

## Avis juridique

- Toute information contenue dans ce manuel peut être modifiée sans préavis et ne représente aucune obligation de la part du fabricant.
- Les images contenues dans ce manuel sont uniquement à titre d'illustration et peuvent différer du produit livré.

## Consignes de sécurité et de maintenance

- N'utilisez pas ce produit si le boîtier est cassé, fissuré, ouvert ou présente toute autre indication de dommage. Contactez ton distributeur.
- L'installation, la maintenance et l'entretien du socle Eiffel ne doit être effectué que par le personnel qualifié conformément aux réglementations locales en vigueur. L'installation et les modifications non autorisées annulent la garantie du fabricant.
- Un minimum de deux installateurs est nécessaire pour réaliser le processus d'installation de Wallbox Eiffel.
- Seuls les chargeurs Wallbox doivent être installés sur le socle.
- Porte des chaussures de sécurité, des lunettes et des gants conformément aux réglementations locales pendant l'installation.
- Protège ton socle contre tout impact externe.
- N'utilise ton socle dans des conditions climatiques défavorables.
- N'ouvre pas la porte du socle lorsqu'il pleut.
- Prend les précautions appropriées avec les implants médicaux électroniques. Débranche l'alimentation électrique principale du socle avant de nettoyer l'unité.
- N'utilise pas de solvants de nettoyage pour nettoyer des parties quelconques du chargeur ou du socle. Nettoie-le avec un chiffon propre et sec pour éliminer l'accumulation de poussière et de saleté.

## Electrical Precautions

- The power supply line must be wired to an existing installation and must be in accordance to the local regulations.
- The pedestal must be permanently connected to the electrical Earth of the installation.

## Limited warranty

- Wallbox warrants this product against defects in materials and workmanship for a period of 2 years from the date of purchase.
- During this period, at its discretion, Wallbox will either repair or replace any defective product at no charge to the owner.
- Replacement products or repaired parts will be guaranteed for only the unexpired portion of the original warranty or six months whichever is greater.
- Any defect resulting from an accident, misuse, improper maintenance, or normal wear and tear is not covered by the limited warranty.
- Substitution or incorporation of any part by the client will be considered as incorrect usage.
- Except to the extent permitted by applicable law, the terms of this limited warranty do not exclude, restrict, or modify, and are in addition to, the mandatory statutory rights applicable to the sale of the product to you. If you believe your product is defective, contact Wallbox for instructions on where to send or bring it for repair.

## Disposal Advice

In accordance to the directive 2012/19/EC, at the end of its useful life, the product should not be disposed of as urban waste. It should be taken to a collection center or a distributor that provides disposal of special and differentiated waste.

## Precauciones eléctricas

- La línea de suministro eléctrico debe estar conectada a una instalación existente y debe cumplir las normativas locales.
- El pedestal debe estar permanentemente conectado a la tierra eléctrica de la instalación.

## Garantía limitada

- Wallbox garantiza este producto contra defectos de los materiales y mano de obra por un periodo de dos (2) años desde la fecha de compra.
- Durante este periodo, Wallbox reparará o reemplazará, a su discreción, cualquier producto defectuoso sin cargo para el propietario.
- Los productos de sustitución o las piezas reparadas incluirán garantía únicamente durante el periodo no vencido de la garantía original, o durante seis meses, lo que resulte de mayor duración.
- Esta garantía limitada no se aplica a ningún defecto como resultado de accidentes, un uso indebido, un mantenimiento inadecuado o el desgaste normal.
- La sustitución o incorporación de cualquier pieza por parte del cliente se entenderá como un uso incorrecto.
- Excepto hasta el punto en que lo permita la ley aplicable, los términos de esta garantía limitada no excluyen, restringen o modifican, y se suman a, tus derechos legales obligatorios aplicables a la venta del producto. Si crees que tu producto es defectuoso, ponte en contacto con Wallbox para obtener instrucciones sobre dónde enviarlo o llevarlo a reparar.

## Consejos de eliminación

De conformidad con la directiva 2012/19/CE, el producto no debe desecharse como un residuo urbano al final de su vida útil. Debe llevarse a un centro de recogida o a un distribuidor que preste el servicio de eliminación de residuos especiales y diferenciados.

## Consignes de sécurité électrique

- Le câble d'alimentation électrique doit être relié à une installation existante et doit être conforme aux réglementations locales.
- Le socle doit être connecté de façon permanente à la terre électrique de l'installation.

## Garantie limitée

- Wallbox garantit ce produit contre les défauts de matériaux et de fabrication pendant une période de deux ans à compter de la date d'achat.
- Pendant cette période et à sa discrétion, Wallbox réparera ou remplacera tout produit défectueux sans frais supplémentaires pour le propriétaire.
- Les produits de remplacement ou les pièces réparées seront garantis uniquement pour la partie non expirée de la garantie initiale ou six mois après la date de la réparation, la période la plus élevée étant retenue.
- Tout défaut résultant d'un accident, d'une mauvaise utilisation, d'une maintenance inadéquate ou d'une utilisation normale n'est pas couvert par la garantie limitée.
- La substitution ou l'incorporation d'une pièce par le client sera considérée comme une utilisation incorrecte.
- Sauf dans la mesure autorisée par la loi applicable, les conditions de cette garantie limitée n'excluent, ne limitent ou ne modifient pas, et complètent les droits statutaires obligatoires applicables à la vente du produit. Si tu penses que ton produit est défectueux, contacte Wallbox pour savoir où l'envoyer ou l'apporter pour la réparation.

## Conseils en matière d'élimination des déchets

Conformément à la directive 2012/19/CE, à la fin de sa durée de vie utile, le produit ne doit pas être éliminé comme déchet urbain. Il doit être remis à un centre de collecte ou à un distributeur qui propose des services d'élimination des déchets spéciaux et différenciés.



## IT Consigli sicurezza

- Seguire attentamente tutte le istruzioni di sicurezza e installazione. Il mancato rispetto delle istruzioni può costituire un pericolo per la sicurezza e/o causare malfunzionamenti dell'apparecchiatura.
- Sono esclusi dalla garanzia del prodotto i danni derivanti da inosservanza o da azioni contrarie alle istruzioni del presente manuale.

## Avviso legale

- Tutte le informazioni contenute nel presente manuale possono essere modificate senza preavviso e non rappresentano alcun obbligo da parte del produttore.
- Le immagini contenute nel presente manuale hanno solo scopo illustrativo e possono differire dal prodotto consegnato.

## Istruzioni per la sicurezza e la manutenzione

- Non utilizzare questo prodotto se l'involtino è rotto, danneggiato, aperto o mostra altri segni di danneggiamento. Contattare il distributore.
- L'installazione, la manutenzione e l'assistenza relative al piedistallo Eiffel devono essere eseguite solo da personale qualificato secondo le normative locali applicabili.
- L'installazione e le modifiche non autorizzate invalidano la garanzia del produttore.
- Per installare Wallbox Eiffel sono necessari almeno due installatori.
- Sul piedistallo devono essere installati solo caricatori Wallbox.
- Durante l'installazione, indossare scarpe, occhiali e guanti di sicurezza come richiesto dalle normative locali vigenti.
- Proteggere il piedistallo da qualsiasi impatto esterno.
- Non utilizzare il piedistallo in condizioni climatiche avverse.
- Non aprire lo sportello del piedistallo sotto la pioggia.
- Adottare le opportune precauzioni con gli impianti medici elettronici.
- Scolliegare l'alimentazione principale di servizio dal piedistallo prima di pulire l'unità.
- Per la pulizia, non utilizzare solventi su nessuna parte del caricatore o del piedistallo. Eseguire la pulizia con un panno pulito e asciutto per rimuovere polvere e accumulo di sporcizia.

## NO Sikkerhetsanbefalinger

- Følg alle sikkerhets- og installasjonsinstruksjoner nøye. Unnlatelse av å følge instruksjonene kan være en sikkerhetsfare og/eller forårsake utstyrsskitt.
- Enhver resulterende skade som følge av ignorering eller handlinger i henhold til instruksjonene i denne håndboken, er unntatt fra produktgarantien.

## Juridisk merknad

- All informasjon i denne håndboken kan endres uten forhåndsvarsel og representerer ikke noen forpliktelse for produsenten.
- Bilder i denne håndboken er kun til illustrasjonsformål og kan avvike fra det leverte produktet.

## Sikkerhets- og vedlikeholdsinstruksjoner

- Ikke bruk dette produktet hvis kabinetet eller koblingen er edelagt, sprukket, åpent eller viser noen annen indikasjon på skade. Ta kontakt med distributøren din.
- Installasjon, vedlikehold og service på Eiffel-enheten må kun utføres av kvalifisert personell i henhold til gjeldende lokale forskrifter. Uautorisert installasjon og modifikasjoner gjør produsentens garanti ugyldig.
- Det kreves minst to installatører for å utføre installasjonsprosessen for Wallbox Eiffel.
- Kun Wallbox-ladere skal installeres på sokkelen.
- Bruk vernebeskyttelse, briller og hansker i henhold til lokale forskrifter under installasjonen.
- Beskytt sokkelen mot ekstern påvirkning.
- Ikke bruk sokkelen under ugunstige klimatiske forhold.
- Ikke åpne døren til sokkelen i regn.
- Ta egne forholdsregler med elektroniske medisinske implantater.
- Koble fra hovedstrømmen til laderen før du rengjør enheten.
- Ikke bruk rengjøringsmidler på noen del av enheten. Rengjør den med en ren, tørt klut for å fjerne støv og smuss.

## CA Recomendacions de seguretat

- Segueix totes les instruccions d'instal·lació i de seguretat. Si no se segueixen aquestes instruccions, podria ser a risc per a la seguretat i/o provocar un mal funcionament de l'equip.
- Qualsevol dany que es produeixi per no tenir en compte o per accions contràries a les instruccions d'aquest manual s'exclou de la garantia del producte.

## Avis legal

- Qualsevol informació d'aquest manual pot ser canviada sense previ avis i no representa cap obligació pel que fa al fabricant.
- Les imatges d'aquest manual són a títol il·lustratiu i poden diferir del producte lliurat.

## Instruccions de seguretat i manteniment

- No utilitzis aquest producte si la caixa està trençada, esquerdada, oberta, o mostra qualsevol altre signe de dany. Posat en contacte amb el seu distribuïdor.
- La instal·lació i el manteniment del pedestal Eiffel han de ser realitzats únicament per personal qualificat d'acord amb les normatives locals aplicables. La instal·lació i les modificacions anul·len la garantia del fabricant.
- Cal un mínim de dos instal·ladors per realitzar el procés d'instal·lació de Wallbox Eiffel.
- Només es pot instal·lar carregadors Wallbox al pedestal.
- Porta sabates, ulleres i guants de seguretat segons les exigències de la normativa local durant la instal·lació.
- Protegeix el pedestal de qualsevol impacte extern.
- No utilitzis el pedestal en condicions climàtiques adverses.
- No obris la porta del pedestal amb pluja.
- Pre'n les precaucions apropiades amb els implants mèdics electrònics.
- Desconecta el servei principal d'alimentació del pedestal abans de netejar la unitat.
- No utilitzis dissolvents de neteja per netejar cap part del carregador o del pedestal. Neteja amb un drap net i sec per eliminar l'acumulació de pols i brutícia.

## Precauzioni elettriche

- La linea di alimentazione deve essere collegata a un'installazione esistente e deve essere conforme alle normative locali.
- Il piedistallo deve essere collegato in modo permanente alla messa a terra dell'impianto elettrico.

## Garanzia limitata

- Wallbox garantisce questo prodotto contro difetti di materiali e lavorazione per un periodo di 2 anni dalla data di acquisto.
- Durante questo periodo, a sua discrezione, Wallbox riparerà o sostituirà qualsiasi prodotto difettoso senza alcun costo per il proprietario.
- I prodotti sostitutivi o le parti riparate saranno garantiti solo per la parte ancora coperta dalla garanzia originale o per sei mesi a seconda del periodo maggiore.
- Qualsiasi difetto derivante da incidenti, uso improprio, manutenzione impropria o normale usura non è coperto dalla garanzia limitata.
- La sostituzione o l'incorporazione di qualsiasi parte da parte del cliente sarà considerata come utilizzo improprio.
- Salvo nella misura prevista dalla legge applicabile, i termini della presente garanzia limitata non escludono, limitano o modificano i diritti legali obbligatori relativi all'acquisto del prodotto e sono aggiuntivi a essi. Se si ritiene che il prodotto sia difettoso, contattare Wallbox per istruzioni su dove inviarlo o portarlo per la riparazione.

## Avviso di smaltimento

In conformità alla direttiva 2012/19/CE, al termine della sua vita utile, il prodotto non deve essere smaltito come rifiuto urbano. Dovrebbe essere portato in un centro di raccolta o a un distributore che provvede allo smaltimento di rifiuti speciali e differenziati.



## Elektriske forholdsregler

- Strømforsyningslinjene må kobles til en eksisterende installasjon og må være i samsvar med lokale forskrifter vedrørende overspenning for kategori II utstyr.
- Sokkelen må være permanent koblet til den elektriske jordsledelen av installasjonen.

## Begrenset garanti

- Wallbox garanterer dette produktet mot material- og produksjonsfeil i en periode på 2 år fra kjøpsdato.
- I denne perioden vil Wallbox, etter eget skjønn, enten reparere eller erstatte eventuelle defekte produkter uten ekstra kostnad for eieren.
- Erstatningsprodukter eller reparerte deler garanteres kun for den ikke-utlepte delen av den opprinnelige garantien eller seks måneder, avhengig av hva som er størst.
- Enhver defekt som skyldes ulykke, feil bruk, feil vedlikehold eller normal slitasje dekkes ikke av den begrensede garantien.
- Erstatning etter bruk av deler fra klientsens side vil anses som feil bruk.
- Med unntak av det som er tillatt i henhold til gjeldende lov, utelukker ikke vilkårene i denne begrensede garanti, begrensere eller endrer, og kommer i tillegg til, de obligatoriske lovbestemte rettigheter som gjelder for salg av produktet til deg. Hvis du mener at produktet er defekt, ta kontakt med Wallbox for instruksjoner om hvor du skal sende eller ta den med til reparasjon.

## Avhendingsråd

I henhold til direktiv 2012/19/EF, skal produktet ikke kastes som et avfall ved slutten av levetiden. Det bør tas til et innsamlingsstasjon eller en distributør som gir avhending av spesialavfall og differensiert avfall.



## Precaucions elèctriques

- La font d'alimentació ha d'estar connectada a una instal·lació existent i ha de realitzar-se d'acord amb les normatives locals.
- El pedestal ha d'estar permanentment connectat a la presa de terra de la instal·lació.

## Garantia limitada

- Wallbox garanteix aquest producte contra defectes de materials i fabricació durant un període de 2 anys des de la data de compra.
- Durant aquest període, a la seva discreció, Wallbox repararà o canviarà qualsevol producte defectuós sense cap cost per al propietari.
- Els productes o peces canviats o reparats només estaran garantits per la part sense caducar de la garantia original o durant sis mesos, el temps que sigui major.
- Qualsevol defecte que resulti de qualsevol accident, ús indegut, manteniment incorrecte o del desgast normal no està cobert per la garantia limitada.
- La substitució o incorporació de qualsevol part pel client es considerarà un ús incorrecte.
- Excepte en la mesura prevista per la llei aplicable, els termes d'aquesta garantia limitada no exclouen, restringeixen, ni modifiquen, i són addicionals a, els drets obligatoris legals aplicables a la venda del producte per a tu. Si creus que el teu producte és defectuós, posat en contacte amb Wallbox per obtenir instruccions sobre on enviar-lo o portar-lo per a la seva reparació.

## Assessorament sobre l'eliminació

De conformitat amb la Directiva 2012/19/EC, al final de la seva vida útil, el producte no s'ha de llençar com a residu domèstic. Ha de ser dirigit a un centre de recollida o a un distribuïdor que s'encarregui de l'eliminació de residus especials i diferenciat.





## DE Sicherheitsempfehlungen

- Befolge alle Sicherheits- und Installationsanweisungen sorgfältig. Die Nichtbeachtung von Anweisungen kann ein Sicherheitsrisiko darstellen und/oder eine Fehlfunktion der Ausrüstung verursachen.
- Alle daraus resultierenden Schäden, die durch Nichtbeachtung oder Handlungen gegen die Anweisungen in dieser Anleitung entstehen, sind von der Produktgarantie ausgeschlossen.

### Rechtlicher Hinweis

- Alle Informationen in dieser Anleitung können ohne vorherige Ankündigung geändert werden und stellen keine Verpflichtung seitens des Herstellers dar.
- Die Abbildungen in dieser Anleitung dienen nur zu Illustrationszwecken und können von dem gelieferten Produkt abweichen.

### Sicherheits- und Wartungsanweisungen

- Verwende dieses Produkt nicht, wenn das Gehäuse gebrochen, gerissen oder geöffnet ist oder andere Anzeichen einer Beschädigung aufweist. Bitte wende dich an deinen Händler.
- Die Installation, Wartung und Instandhaltung der Eiffel-Säule dürfen nur von Fachpersonal in Übereinstimmung mit den geltenden lokalen Bestimmungen durchgeführt werden. Bei nicht fachgerechter Installation und Änderungen erlischt die Herstellergarantie.
- Zur Durchführung des Installationsprozesses für die Wallbox Eiffel sind mindestens zwei Installateure erforderlich.
- An der Säule sollten nur Wallbox-Ladegeräte installiert werden.
- Trage während der Installation Sicherheitschutzhüte, -brille und -handschuhe, wie es die lokalen Richtlinien vorschreiben.
- Schütze deine Säule vor jeglichen äußeren Einflüssen.
- Verwende deine Säule nicht unter ungünstigen klimatischen Bedingungen.
- Öffne die Tür der Säule nicht bei Regen.
- Treffe entsprechende Vorkehrungen bei elektronischen medizinischen Implantaten.
- Trenne vor der Reinigung der Säule die Hauptstromversorgung zum Ladegerät.
- Verwende keine Reinigungs- und Lösungsmittel zum Reinigen von Teilen des Ladegeräts oder der Säule. Reinige es, indem du mit einem sauberen, trockenen Tuch Staub- und Schmutzansammlungen entfernst.

## NL Veiligheidsaanbevelingen

- Volg alle veiligheids- en installatie-instructies zorgvuldig op. Het niet opvolgen van de instructies kan een veiligheidsrisico zijn en/of een storing in de apparatuur veroorzaken.
- Alle daaruit voortvloeiende schade als gevolg van het negeren of handelen in strijd met de instructies in deze handleiding is uitgesloten van de productgarantie.

### Juridische kennisgeving

- Alle informatie in deze handleiding kan zonder voorafgaande kennisgeving worden gewijzigd en vertegenwoordigt geen enkele verplichting op het deel van de afbeeldingen van de fabrikant in deze handleiding.
- De afbeeldingen in deze handleiding zijn uitsluitend ter illustratie en kunnen afwijken van het geleverde product.

### Veiligheids- en onderhoudsinstructies

- Gebruik dit product niet als de behuizing of de connector gebroken, gebarsten of open is of als deze enige andere tekenen van beschadiging vertoont. Neem contact op met je dealer.
- De installatie van, het onderhouden en de service aan het Eiffel-voetstuk mogen enkel worden uitgevoerd door gekwalificeerd personeel in overeenstemming met de geldende lokale voorschriften. Ongeautoriseerde installatie en wijzigingen maken de fabrieksgarantie ongeldig.
- Er zijn minimaal twee installateurs nodig om het installatieproces voor Wallbox Eiffel uit te voeren.
- Alleen Wallbox laders moeten op het voetstuk worden geïnstalleerd.
- Draag tijdens de installatie veiligheidschoenen, bril en handschoenen zoals vereist door de plaatselijke regelgeving.
- Bescherm je Wallbox-apparaat tegen een externe impact.
- Gebruik je Wallbox-lader niet wanneer de klimaatomstandigheden ongunstig zijn.
- De deur van het voetstuk niet openen in regen.
- Neem passende voorzorgsmaatregelen met elektronische medische implantaten.
- Koppel de hoofdtoevoeding los van de lader alvorens het apparaat te reinigen.
- Gebruik geen reinigingsoplossingen op een onderdeel van de lader om het te reinigen. Reinig met een schone, droge doek om stof- en vuilophoping te verwijderen.

## PT Recomendações de segurança

- Siga atentamente todas as instruções de segurança e instalação. O não cumprimento das instruções pode constituir um perigo de segurança e/ou provocar avarias no equipamento.
- Quaisquer danos resultantes de danos a desrespeito ou após contrariar às instruções neste manual são excluídos da garantia do produto.

### Aviso legal

- Qualquer informação contida neste manual pode ser alterada sem aviso prévio e não representa qualquer obrigação por parte do fabricante.
- As imagens neste manual destinam-se apenas a fins ilustrativos e podem diferir do produto fornecido.

### Instruções de segurança e manutenção

- Não utilize este produto se a estrutura estiver partida, fissurada, aberta ou se apresentar qualquer outra indicação de danos. Contacte o seu distribuidor.
- A instalação, manutenção e reparação da base Eiffel deve ser realizada apenas por pessoal qualificado, de acordo com os regulamentos locais aplicáveis. A instalação e modificações não autorizadas anulam a garantia do fabricante.
- São necessários pelo menos dois instaladores para realizar o processo de instalação do Wallbox Eiffel.
- Apenas os carregadores Wallbox devem ser instalados na base.
- Use calçado, óculos e luvas de proteção conforme exigido pelos regulamentos locais durante a instalação.
- Proteja a sua base de qualquer impacto externo.
- Não utilize a sua base em condições atmosféricas adversas.
- Não abra a porta da base com chuva.
- Tome as precauções adequadas com implantes médicos eletrónicos.
- Desligue a corrente principal da base antes de limpar a unidade.
- Não utilize solventes de limpeza para limpar nenhuma parte do carregador ou da base. Limpe-o com um pano limpo e seco para remover a acumulação de poeira e sujidade.

## Elektrische Sicherheitsvorkehrungen

- Die Stromversorgungsleitung muss mit einer bestehenden Installation verdrahtet werden und den lokalen Bestimmungen entsprechen.
- Die Säule muss dauerhaft mit der elektrischen Erdung der Installation verbunden sein.

### Eingeschränkte Garantie

- Wallbox gewährt für dieses Produkt eine Garantie von 2 Jahren ab Kaufdatum auf Material- und Verarbeitungsfehler.
- In diesem Zeitraum wird Wallbox nach eigenem Ermessen jedes defekte Produkt entweder reparieren oder ersetzen, ohne dass dem Eigentümer dadurch Kosten entstehen.
- Für Ersatzprodukte oder reparierte Teile gilt eine Garantie für den restlichen Teil des ursprünglichen Garantiezeitraums oder für einen Zeitraum von sechs Monaten, je nachdem, welcher Zeitraum länger ist.
- Alle Schäden, die auf einen Unfall, Missbrauch, unsachgemäße Wartung oder normalen Verschleiß zurückzuführen sind, unterliegen nicht der eingeschränkten Garantie.
- Der Austausch oder Einbau eines Teils durch den Kunden wird als unsachgemäße Verwendung angesehen.
- Vorbehaltlich des nach geltendem Recht zulässigen Umfangs schließen die Bedingungen dieser eingeschränkten Garantie die obligatorischen gesetzlichen Rechte, die im Zusammenhang mit dem Verkauf des Produkts an dich gelten, nicht aus, beschränken oder ändern sie nicht und gelten zusätzlich zu diesen. Wenn du der Meinung bist, dass das Produkt defekt ist, wende dich bitte an Wallbox, wo du Anweisungen erhältst, wohin es geschickt oder zur Reparatur gebracht werden soll.

### Entsorgungshinweise

Gemäß der Richtlinie 2012/19/EG sollte das Produkt am Ende seiner Nutzungsdauer nicht als Hausmüll entsorgt werden. Es sollte zu einer Sammelstelle oder einem Vertreiber gebracht werden, der für die Entsorgung von speziellen und differenzierten Abfällen zuständig ist.



## Elektrische voorzorgsmaatregelen

- De voedingskabels moeten worden aangesloten op een bestaande installatie en moeten in overeenstemming zijn met de plaatselijke regelgeving.
- Het voetstuk moet permanent worden aangesloten op de elektrische aarding van de installatie.

### Beperte garantie

- Wallbox geeft 2 jaar garantie voor dit product tegen defecten in de materialen en vakmanschap vanaf de datum van aankoop.
- Tijdens deze periode zal Wallbox naar eigen goeddunken elk defect product herstellen of vervangen zolang er bijkomende kosten voor de eigenaar.
- De garantie voor vervangingsproducten of herstelde onderdelen geldt enkel voor het niet vervallen gedeelte van de oorspronkelijke garantie of zes maanden, afhankelijk van welke periode het langst is.
- Elk defect dat voortvloeit uit een ongeval, verkeerd gebruik, onjuist onderhoud of normale slijtage, valt niet onder de beperkte garantie.
- Het vangen of inbouwen van enig onderdeel door de klant wordt beschouwd als onjuist gebruik.
- Behoudens voor zover toegestaan door de toepasselijke wetgeving, sluiten de voorwaarden van deze beperkte garantie de verplichte wettelijke rechten die van toepassing zijn op de verkoop van het product aan jou niet uit, en beperken of wijzigen deze niet. Als je denkt dat jouw product defect is, neem dan contact op met Wallbox voor instructies over waarheen je het moet sturen of binnenbrengen voor reparatie.



### Verwijderingsadvies

In overeenstemming met Richtlijn 2012/19/EG mag het product aan het einde van de nuttige levensduur niet worden afgevoerd als huishoudelijk afval. Het moet worden ingeleverd bij een verzamelcentrum of een verwerker die speciaal en gedifferentieerd afval afvoert.

## Cuidados elétricos

- A linha de alimentação deve ser ligada a uma instalação existente e deve estar em conformidade com os regulamentos locais.
- A base deve estar permanentemente ligada à ligação terra da instalação.

### Garantia limitada

- A Wallbox garante este produto contra defeitos de materiais e mão de obra durante um período de 2 anos a contar da data de compra.
- Durante este período, mediante o seu critério, a Wallbox irá reparar ou substituir qualquer produto com defeito, sem qualquer custo para o proprietário.
- Os produtos de substituição ou peças reparadas serão garantidos apenas pela parte não expirada da garantia original ou seis meses, o que for maior.
- Qualquer defeito resultante de um acidente, utilização indevida, manutenção inadequada ou desgaste normal não está coberto pela garantia limitada.
- A substituição ou incorporação de qualquer peça pelo cliente será considerada como uma utilização indevida.
- Exceto na medida do permitido pela lei aplicável, os termos desta garantia limitada não excluem, restringem ou modificam e são acrescidos aos direitos estatutários obrigatórios aplicáveis à venda do produto ao consumidor. Se considerar que o seu produto apresenta defeitos, contacte a Wallbox para obter instruções sobre como enviar ou transportar para reparação.

### Conselhos de eliminação

De acordo com a diretiva 2012/19/EC, no final da sua vida útil, o produto não deve ser eliminado como lixo urbano. Deve ser levado para um centro de recolha ou distribuidor que faça a eliminação de resíduos especiais e diferenciados.



## SV Sakerhetsrekommendationer

- Följ alla säkerhets- och installationsanvisningar. Underlåtenhet att följa anvisningarna kan utgöra en säkerhetsrisk och/eller orsaka funktionsfel på utrustningen.
- Alla skador på grund av förbisörande av eller åtgärder som strider mot instruktionerna i denna handbok undantags från produktgarantin.

### Juridiskt meddelande

- All information i denna manual kan ändras utan föregående meddelande och representerar inte någon skyldighet från tillverkarens sida.
- Bilderna i denna handbok är endast avsedda för illustrationssyften och kan avvika från den levererade produkten.

### Säkerhets- och underhållsanvisningar

- Använd inte denna produkt om hjölet är trasigt, spruckat, öppet eller har eventuella andra tecken på skador. Kontakta din distributör.
- Installation, underhåll och service av Eiffel-stolpen får endast utföras av behörig personal i enlighet med gällande lokala bestämmelser. Öoberig installation och modifieringar upphäver tillverkarens garanti.
- Minst två installatörer krävs för att utföra installation av Wallbox Eiffel.
- Endast Wallbox-laddare får installeras på stolpen.
- Använd säkerhetsskor, glasögon och handskar enligt lokala föreskrifter under installationen.
- Skydda laddningsstolpen mot yttre påverkan.
- Använd inte laddningsstolpen under svåra klimatförhållanden.
- Öppna inte stolpens dörr i regn.
- Vidta lämpliga försiktighetsåtgärder med elektroniska medicinska implantat.
- Koppla bort stolpen från elnätet före rengöring.
- Använd inte lösningsmedelsbaserad rengöringsmedel på någon del av laddare eller stolpe. Rengör från damm och smuts med en ren, torr trasa.

## DA Sikkerhedsanbefalinger

- Følg alle sikkerheds- og installationsinstruktioner omhyggeligt. Hvis instruktionerne ikke følges kan det være en sikkerhedsrisiko og/eller forårsage defekt udstyr.
- Enhver resulterende skade som følge af manglende overholdelse eller handlinger i strid med anvisningerne i denne vejledning er udelukket fra produktgarantien.

### Juridisk information

- Alle oplysninger i denne vejledning kan ændres uden forudgående varsel og repræsentanter ikke nogen forpligtelse på vegne af producenten.
- Billederne i denne vejledning er kun til illustrationsformål og kan afvige fra det leverede produkt.

### Sikkerheds- og vedligeholdelsesvejledning

- Brug ikke dette produkt, hvis indpakningen er gået i stykker, revnet, åbnet eller viser tegn på anden skade. Kontakt venligst din distributør.
- Installation, vedligeholdelse og servicering af Eiffel-foden må kun udføres af kvalificerede medarbejdere i henhold til gældende, lokale bestemmelser. Uautoriseret installation og ændringer betyder, at producentens garanti bortfalder.
- Der kræves mindst to installatører for at udføre installationen af Wallbox Eiffel.
- Kun Wallbox-oplader bør installeres på foden.
- Anvend sikkerhedssko, -briller og -handsker som påkrævet af lokale bestemmelser under installationen.
- Beskyt foden fra enhver ekstern kollision.
- Brug ikke foden under ugünstige vejrforhold.
- Åbn ikke lågen til foden, når det regner.
- Tag passende foranstaltninger med elektroniske medicinske implantater.
- Afbryd hovedstrømforsyningen til foden før rengøring af enheden.
- Brug ikke rengøringsmidler på nogen del af opladeren eller foden.
- Rengør med en ren, tør klud for at fjerne ansamlet støv og snavs.

## FI Turvallisuussuositukset

- Noudata kaikkia turvallisuus- ja asennusohjeita huolellisesti. Ohjeiden noudattamatta jättäminen voi aiheuttaa turvallisuusrisikin ja/tai aiheuttaa laitteiden toimintahäiriötä.
- Tuotetakuu ei koske mitään vahinkoja, jotka johtuvat tämään oppaan ohjeiden laiminlyönnistä tai ohjeiden vastaisesta toiminnasta.

### Lakisääteinen ilmoitus

- Älä käytä tätä tuotetta, jos kotelo on rikki, murtunut, auki tai siinä on muita merkkejä vahingoittumisesta. Ota nämä tapauksissa yhteyttä jälleenmyyjään.
- Laturin asennuksen, ylläpidon ja huollon saa suorittaa vain pätevä henkilöstö voimassa olevia paikallisia määräyksiä noudattaen. Valtuuttamaton asennus ja muutokset mitätöivät valmistajan takuan.

### Turva- ja huolto-ohjeet

- Älä käytä tätä tuotetta, jos kotelo on rikki, murtunut, auki tai siinä on muita merkkejä vahingoittumisesta. Ota nämä tapauksissa yhteyttä jälleenmyyjään.
- Laturin asennuksen, ylläpidon ja huollon saa suorittaa vain pätevä henkilöstö voimassa olevia paikallisia määräyksiä noudattaen. Valtuuttamaton asennus ja muutokset mitätöivät valmistajan takuan.
- Vähintään kaksi asentajaa tarvitaan suorittamaan Wallbox Eiffelin asennus. Jalustalle ei saa asentaa muita kuin Wallbox-laturia.
- Käytä asennuksen aikana paikallisten määräysten edellyttämiä turvakengä, suojalaseja ja suojakäsineitä.
- Suojaa jalustaa ulkoisilta iskuilta.
- Älä käytä jalustaa epäsuotuisissa sääolosuhteissa.
- Älä avaa jalustan lukkua satessa.
- Rhyhdy asennukseen varoittomasti ennen laitteiden lääketieteellisten implanttien suhteen.
- Irrota jalustan päävirtansyöttö ennen laturin puhdistamisen aloittamista.
- Älä käytä puhdistusainetta laturin minkään osan puhdistamiseen.
- Puhdista se puhtaalla, kuivalla liinalla pöly- ja likakertymien poistamiseksi.

## Elektriska försiktighetsåtgärder

- Ström kabeln skall anslutas till en befintlig installation och skall uppfylla lokala bestämmelser.
- Stolpen måste vara permanent inkopplad till anläggningens jordanslutning.

### Begränsad garanti

- Wallbox garanterar denna produkt mot material- eller utförandefel under 2 år från inköpsdatumet.
- Under denna tid, efter eget gottfinnande, åtar sig Wallbox att antingen reparera eller ersätta defekta produkter utan kostnad för ägaren.
- Ersättningsprodukter eller reparerade delar garanteras endast under den tid som är längst av återstående garantitid och sex månader.
- Den begränsade garantin gäller inte för eventuella fel som uppstår på grund av olycka, felaktig användning, felaktigt underhåll eller normalt slitage.
- Varje del som ersätts eller införivas av kunden betraktas som felaktig användning.
- Utöver i den utsträckning gällande lag medger, utesluter, begränsar eller förändrar inte villkoren i denna garanti de obligatoriska lagstadgade rättigheter som är tillämpliga för ditt köp av produkten. Om du tror att din produkt är defekt, kontakta Wallbox för anvisningar om vart den ska sändas eller lämnas för reparation.

### Avfallshantering

Utjämt produkt skall enligt direktiv 2012/19/EG inte kasseras som hushållsavfall. Den skall lämnas på en återvinningssentral eller hos en distributör som erbjuder kassering av specialavfall.



## Elektriska foranstaltningar

- Strömforsyningssledningen skal tilsluttes en eksisterende installation og skal være i overensstemmelse med lokale bestemmelser.
- Foden skal være permanent forbundet til elektrisk jord for installationen.

### Begrænset garanti

- Wallbox garanterer dette produkt mod defekter i materialer og forarbejdning for en periode på 2 år fra købsdato.
- I denne periode, efter eget skøn, vil Wallbox enten reparere eller erstatte ethvert defekt produkt uden at ejeren skal betale.
- Ersättningsprodukter eller reparerade dele er kun garanteret i den ikke udlobne del af den originale garanti eller i seks måneder alt efter, hvad der er længst.
- Enhver defekt, som er opstået i forbindelse med det uheld, misbrug, forkert vedligeholdelse eller normal slitage er ikke dækket af den begrænsede garanti.
- Udskiftelse eller inkorporering af enhver del af kunden vil anses for at være forkert brug.
- Udover i det omfang det er tilladt ved gældende lov, udelukker, begrænser eller modificerer vilkårene ikke denne begrænsede garanti, og er en udelukkelse af de obligatoriske lovpålagte rettigheder gældende for salget af produktet til dig. Hvis du mener, at dit produkt er defekt, skal du kontakte Wallbox for vejledning om, hvor du skal sende eller transportere det til reparation.

### Råd om bortskaffelse

I overensstemmelse med direktiv 2012/19/EF bør produktet ikke bortskaffes som bvyaffald ved afslutningen af dets levetid. Det skal tages til et indsamlingssted eller en distributør, der foretager bortskaffelse af særligt og differentieret affald.



## Säihköiset varoitukset

- Syöttöjohto on kytkettävä olemassa olevaan asennukseen, ja sen täytyy olla paikallisten määräysten mukainen.
- Jalustan täytyy olla pysyvästi kytkettyä asennuksen sähkömaadoitukseen.

### Rajoitettu takuu

- Wallbox takaa tämän tuotteen materiaali- ja valmistusvirheet kahden vuoden ajan estopäivästä.
- Tänä aikana Wallbox harkintansa mukaan joko korjaa tai vaihtaa viallisten tuotteen maksutta omistajalle.
- Varaosatuotteille tai korjatuille osille taataan vain alkuperäisen takuan päättymätön osa tai kuusi kuukautta sen mukaan, kumpi on pitempi.
- Rajoitettu takuu ei kata vikoja, jotka johtuvat onnettomuudesta, väärinkäytöstä, virheellisestä huollosta tai normaalista kulumisesta.
- Minkä tahansa osan korvaamista tai liittämistä asiakkaan toimesta pidetään virheellisenä käytönä.
- Paitsi soveltuvin lain sallimassa laajuudessa, tämän rajoitetun takuan ehdot eivät sulje pois, rajoita tai muuta paikollisia lakisääteisiä oikeuksia, jotka sovelletaan tuotteeseen myyntiin asiakkaalle. Jos tuote vaikuttaa olevan viallinen, ota yhteyttä Wallboxin saadaksesi ohjeet, mihin se tulee lähettää tai mihin se tulee tuoda korjattavaksi.

### Hävitysohjeet

Direktiivn 2012/19/EY mukaan tuotetta ei saa käytöstä poistamisen jälkeen hävittää yhdyskuntajätteenä. Se täytyy voida keräyskeskukseen tai jälleenmyyjälle hävittäväksi erityisenä ja eriytettynä jätteenä.



## HU Biztonsági ajánlások

- Gondosan kövesse az összes biztonsági és telepítési utasítást. Az utasítások figyelmen kívül hagyása biztonsági kockázatot jelenthet és/vagy a készülék hibás működését okozhatja.
- A jelen kézikönyvben szereplő utasítások figyelmen kívül hagyásából, valamint az azokkal szemben megnyilvánuló cselekedeteiből származó károkra a termék jótállása nem terjed ki.

## Jogi nyilatkozat

- A kézikönyvben szereplő információk előzetes értesítés nélkül megváltoztathatók, továbbá nem kötelező érvényűek a gyártóra nézve.
- A kézikönyvben szereplő képek csak illusztrációk, és étérthetnek a szállított terméktől.

## Biztonsági és karbantartási utasítások

- Ne használja a terméket, ha a burkolat törött, repedt, nyitva van, vagy bármilyen más sérülés látható rajta. Kérjük, vegye fel a kapcsolatot a forgalmazóval.
- Az Eiffel oziplo telepítését, karbantartását és szervizelését csak képzett személyzet végezheti a vonatkozó helyi előírásoknak megfelelően. A jogosulatlan telepítés, valamint a módosítások következtében a gyártói jótállása érvényét veszti.
- Legelőbb két személyi szükséges a Wallbox Eiffel telepítési folyamatának végrehajtásához.
- Az oziplora csak Wallbox töltőket szabad felszerelni.
- A telepítés során viseljen munkavédelmi lábbelit, szemvégeget és kesztyűt, ahogy azt a helyi előírások előírják.
- Óvja az oziplot bármilyen külső hatástól.
- Ne használja az oziplot kedvezőtlen éghajlati viszonyok között.
- Ne nyissa ki a talpazat ajtaját esőben.
- Amennyiben elektronikus orvosi implantátumot használ, tegye meg a megfelelő óvintézkedéseket.
- Az egység tisztítása előtt válassza le az oziplo hálózati tápellátását.
- Ne használjon tisztítószereket a tóltó vagy az oziplo egyetlen részének tisztításához sem. Tiszta, száraz ruhával tisztítsa meg a por és a szennyeződés eltávolításához.

## LV Drošības ieteikumi

- Rūpīgi ievērojiet visas drošības un uzstādīšanas norādes. Norāžu neievērošana var radīt drošības apdraudējumu un/vai zāraut apdraudējumu darības kļūmi.
- Produkta garantija neattiecas uz visiem bojājumiem, kas radušies nevēribas vai darbību dēļ, kurās ir pretrunis šīs rokasgrāmatas norādījumiem.

## Juridiskais paziņojums

- Jebkura informācija šajā rokasgrāmatā var tikt mainīta bez iepriekšēja paziņojuma un neatspoguļo nekādas ražotāja saistības.
- Attēli šajā rokasgrāmatā ir paredzēti tikai ilustratīviem mērķiem un var atšķīrties no piegādātā produktā.

## Drošības un tehnikās apkopes norādījumi

- Neizmantojiet šo produktu, ja tā ietvars ir bojāts, saplaisājis, atvērts, vai tam konstatētas jebkādas citas bojājumu pazīmes. Lūdzu sazināties ar izplatītāju.
- Eiffel piedestāla uzstādīšana, tehnikās apkope un labošana jāveic vienīgi kvalificētam personālam saskaņā ar spēkā esošajiem noteikumiem. Neatļauta uzstādīšana un izmaiņas anulē ražotāja garantiju.
- Lai veiktu Wallbox Eiffel uzstādīšanu, nepieciešami vismaz divi uzstādītāji.
- Uz piedestāla drīkst uzstādīt tikai Wallbox lādētājus.
- Instalēšanas laikā valkājiet aizsargapavus, brilles un cimdus, kādā to nosaka vietējie noteikumi.
- Aizsargājiet savu piedestālu no jebkādiem ārējiem triecieniem.
- Neizmantojiet piedestālu nelabvēlīgos klimatiskajos apstākļos.
- Neatveriet piedestāla durvis lietus laikā.
- Ievērojiet piemērotus piesardzības pasākumus elektroniskajiem medicīniskajiem implantētiem.
- Pirms ierīces tīrīšanas atvienojiet galveno energosadaugības līniju.
- Nelietojiet tīrīšanas līdzekļus nevēnās lādētāja vai piedestāla daļās tīrīšanai.
- Tīriet ar tīru, sausu drānu, lai notīrītu putekļus un uzkrājušos netīrumus.

## RO Recomandări de siguranță

- Urmăți cu atenție toate instrucțiunile de siguranță și instalare. Nerespectarea instrucțiunilor poate reprezenta un pericol pentru siguranță și/sau poate provoca funcționarea defectuoasă a echipamentului.
- Orice deteriorare rezultată din cauza nerespectării sau a acțiunilor contrare instrucțiunilor din acest manual ne este acoperită de garanția produsului.

## Aviz juridic

- Orice informație din acest manual poate fi modificată fără o notificare prealabilă și nu reprezintă nicio obligație din partea producătorului.
- Imaginaie din acest manual sunt folosite numai în scop ilustrativ și pot fi diferite de produsul livrat.

## Instrucțiuni privind siguranța și întreținerea

- Nu utilizați acest produs dacă carcasa este ruptă, crăpată, deschisă sau prezintă orice altă urmă de deteriorare. Contactați distribuitorul.
- Instalarea, întreținerea și servirea sociului Eiffel trebuie realizate numai de către un personal calificat conform reglementărilor locale în vigoare. Instalarea și modificările neautorizate anulează garanția producătorului.
- Sunt necesari minim doi instalatori pentru a efectua procesul de instalare pentru Wallbox Eiffel.
- Nu mai încercați oarele Wallbox trebuie instalate pe soclu.
- În timpul instalării, purtați încălțăminte, ochelari și mănuși de protecție conform reglementărilor locale.
- Protejați soclul de orice impact extern.
- Nu utilizați soclul în condiții climatice nefavorabile.
- Nu deschideți ușa soclului pe ploaie.
- Luati măsurile de precauție adecvate în cazul implanturilor medicale electronice.
- Deconectați alimentarea principală de servicii de la soclu înainte de a curăța unitatea.
- Nu utilizați solvenți de curățare pe nicio parte sau a încărcătorului sau a soclului.
- Curățați-l cu o cârpă curată și uscată pentru a îndepărta praful și acumulările de murdărie.

## Elektromos óvintézkedések

- A tápellátás vezetékeit megelővő berendezésbe kell bekötőni, és a bekötésnek meg kell felelnie a helyi előírásoknak.
- Az oziplo és a berendezés elektromos földelése között állandó összeköttetést kell kialakítani.

## Korlátozott jótállás

- A Wallbox a vásárlás dátumától számított 2 éven át garانتálja a termék anyag- és gyártási hibáktól való mentességét.
- Ezen időszak alatt a Wallbox saját belátása szerint díjmentesen megjavítja vagy kicseréli a hibás terméket a tulajdonos számára.
- A kicserélt termékekre, illetve a megjavított alkatrészekre az eredeti jótállás még hátralévő része fog vonatkozni, vagy egy hat hónapos jótállás, csupán függően, hogy melyik a hosszabb.
- A korlátozott jótállás nem vonatkozik a balesetekből, a helytelen használatból, a nem megfelelő karbantartásból vagy a normál kopásból eredő hibákra.
- Az ügyfél részéről történő bármely alkatrész beépítése vagy cseréje helytelen használatnak minősül.
- A vonatkozó törvények által megengedett mértékben felül, jelen korlátozott jótállás feltételei nem zárják ki, nem korlátozzák és nem módosítják, csupán kiegészítik azokat a kötelező, törvény által biztosított jogokat, amelyek a termék ÖN fele történő értékesítését kísérik. Ha úgy gondolja, hogy a terméke hibás, vegye fel a kapcsolatot a Wallbox vállallattal, hogy megtudja, hová kell azt küldenie, vagy hol kell javíttatnia leadnia.

## Ártalmatlantási tanácsok

- A 2012/19/EC irányelv értelmében a hasznos élettartama végén a terméket nem szabad városi hulladékként ártalmatlanítani. Hulladékgyűjtő központba vagy egy forgalmazóhoz kell eljuttatni, ahol gondoskodnak a speciális és szétválasztott hulladékok ártalmatlantásáról.



## Elektriskie piesardzības pasākumi

- Energoapgādes kabeļim jābūt pie slēgtam esošās instalācijas, un tam jāatbilst vietējiem noteikumiem.
- Pjēdēstālam jābūt pastāvīgi pieslēgtam instalācijas zemējumam.

## Ierobežota garantija

- Wallbox garantē, ka šim produktam nav materiālu vai ražošanas defektu divu gadu laikā kopš iegādes datuma.
- Sajā laikā Wallbox pēc saviem iesakītiem nodrošinās īpašniekiem bojāta produkta remontu vai nomainīu bez maksas.
- Nomaļņas produktiem vai rezerves daļām garantija būs spēkā tikai līdz sākotnējās garantijas beigām vai esūs mēnēšus, atkarībā no tā, kas ir vēlāk.
- Ierobežotā garantija nesedz nevienu bojājumu, kas radies negadījuma, nepareizas lietošanas, nepareizas uzturēšanas vai normāle lietošanas noduluma dēļ.
- Konstatētas jebkādas aizstāšanas vai iekļaušanas, ko veicis klients, tiks uzskatīta par nepareizu lietošanu.
- Izņemot apmēru, kādā to atļauj piemērojamo tiesību akti, šīs ierobežotās garantijas noteikumi neizslēdz, nemaina un nepapildina obligātās likumīgās tiesības, kas piemērojamas šī produkta pārdošanai Jums. Ja uzskatāt, ka Jūsu produkts ir bojāts, sazinieties ar Wallbox, lai saņemtu norādījumus par to, kur to nosūtīt vai nogādāt labošanai.

## Utilizācijas padoms

- Atbilstoši Direktīvai 2012/19/ES pēc ekspluatācijas beigām beigām produktu nedrīkst izmett kā sadzīves atkritumus. To jāizveid uz savākšanas centru vai izplatītājam, kas nodrošina speciālu un diferencēto atkritumu uzturēšanu.



## Măsuri de precauție electrică

- Linia de alimentare trebuie să fie cablată la o instalație existentă și trebuie să fie în conformitate cu reglementările locale.
- Soclul trebuie conectat permanent la împământarea electrică a instalației.

## Garanție limitată

- Wallbox garantează acest produs împotriva defectelor de materiale și de manoperă pentru o perioadă de 2 ani de la data achiziției.
- În această perioadă, la discreția sa, Wallbox va repara sau înlocui orice produs defect în mod gratuit în beneficiul proprietarului.
- Produsele de înlocuire sau piesele reparate vor fi garantate numai pentru porțuna neexprătată a garanției inițiale sau șase luni, oricare dintre acesteeste este mai mare.
- Orice defect care rezultă din orice accident, uzare lipsă, neorespunzătoare, întreținere neorespunzătoare sau uzură normală nu este acoperit de garanția limitată.
- Înlocuirea sau încorporarea oricărei părți de către client va fi considerată utilizare incorectă.
- Cu excepția măsurii permise de legea aplicabilă, termenii acestei garanții limitate nu exclud, restricționează sau modifică și sunt în plus față de drepturile legale obligatorii aplicabile vânzării produsului către dvs. În cazul în care considerați că produsul este defect, contactați Wallbox pentru instrucțiuni privind locul în care să îl trimiteți sau să îl aduceți pentru a fi reparat.

## Recomandări privind eliminarea

- În conformitate cu directiva 2012/19/CE, la sfârșitul duratei sale de utilizare, produsul nu trebuie eliminat ca deșeur urbanice. Acesta trebuie să fie dus la un centru de colectare sau la un distribuitor care asigură eliminarea deșeurilor speciale și diferențiate.



## UK Рекомендации в техник безопасности

- Уважно дотримуйте усіх інструкцій із техніки безпеки та встановлення. Недотримання інструкцій може стати причиною травми та (або) пошкодження обладнання.
- Гарантія, яка надається для продукту, не поширюється на будь-яку заподіяну шкоду, що стала наслідком небезпости або порушення інструкцій, наведених у цьому посібнику.

## Ofiційне застереження

- Будь-яку інформацію в цьому посібнику може бути змінено без попереднього повідомлення і виробник не несе жодних зобов'язань щодо неї.
- Усі зображення в цьому посібнику надано лише для ілюстративних цілей і вони можуть не відповідати зовнішньому вигляду поставленого товару.

## Інструкції в техніки безпеки та обслуговування

- Забезпечтеся використанням цієї пристрій, якщо корпус або з'єднувач ознаки, тріщини, відкритті або мають інші ознаки пошкодження. Зверніться до свого дистрибутора.
- Установлення, обслуговування й ремонт стійки Eiffel має виконувати виключно кваліфікований персонал відповідно до застосованих місцевих норм. Несанкціоноване встановлення і внесення змін призводять до анулювання гарантії.
- Для встановлення Wallbox Eiffel потрібно долучити щонайменше двох спеціалістів з установлення.
- На стійку можна встановлювати лише зарядні пристрої Wallbox.
- Під час встановлення необхідно використовувати захисне взуття, окуляри та рукавички відповідно до вимог місцевих норм.
- Захисті стійку від будь-яких зовнішніх впливів.
- Не використовуйте стійку за непередбачуваних погодних умов.
- Не відкривайте дверцят на стійці під час дощу. Зважайте відповідних запобіжних заходів за наявності електронних медичних імплантатів.
- Відключіть мережеве живлення від стійки, перш ніж чистити пристрій.
- Не використовуйте очищувальні розчинники для очищення будь-якої частини зарядного пристрою або стійки.
- Для видалення пилу та бруду очищуйте її та допомогіою чистої сухої тканини.

## RU Рекомендации по технике безопасности

- Внимательно соблюдайте все инструкции по технике безопасности и монтажу. Несоблюдение инструкций может представлять угрозу безопасности и (или) приводить к неисправности оборудования.
- Гарантия на изделие не распространяется в случае любых повреждений, возникших в результате игнорирования инструкции или действий, противоречащих инструкциям, содержащимся в данном руководстве.

## Правое уведомление

- Любая информация, содержащаяся в данном руководстве, может быть изменена без предварительного уведомления и не представляет собой никакие обязательства со стороны производителя.
- Изображения в данном руководстве приведены только для иллюстрации и могут отличаться от поставляемого изделия.

## Інструкції по техніки безпеки та технічному обслуговуванню

- Не використовуйте дане изделие, если его корпус сломан, треснул, открыт или имеет какие-либо другие признаки повреждения. Свяжитесь со своим дистрибутором.
- Установку, техническое обслуживание и ремонт опорной стойки Eiffel должен выполнять только квалифицированный персонал в соответствии с действующими местными нормативами. Несанкционированный монтаж и модификации делают гарантию производителя недействительной.
- Для выполнения процесса установки Wallbox Eiffel требуются как минимум два монтажника.
- На опорную стойку следует устанавливать только зарядные устройства Wallbox.
- При монтаже используйте защитную обувь, очки и перчатки в соответствии с местными нормативами.
- Обеспечивайте защиту опорной стойки от любых внешних воздействий.
- Не используйте опорную стойку в неблагоприятных климатических условиях.
- Не открывайте дверцу опорной стойки под дождем.
- Принимайте соответствующие меры предосторожности при использовании электронных медицинских имплантатов.
- Перед очисткой устройства отключите подачу основного электропитания на опорную стойку.
- Не используйте чистящие растворители для очистки любой части зарядного устройства или опорной стойки. При очистке используйте чистую сухую ткань для удаления пыли и скопления грязи.

## CS Bezpečnostní doporučení

- Dodržte pečlivě všechnu bezpečnostní a instalační pokyny. Nedodržení pokynů může představovat bezpečnostní riziko nebo způsobit poruchu zařízení.
- Na jakákoli následná poškození způsobená nedodržení pokynů nebo zásahy, které jsou v rozporu s pokyny v této příručce, se záruka na produkt nevztahuje.

## První upozornění

- Jakékoli informace v této příručce mohou být změněny bez předchozího upozornění a nepředstavují žádnou povinnost ze strany výrobce.
- Obrázky v této příručce slouží pouze pro ilustraci a mohou se od dodávaného produktu lišit.

## Bezpečnostní pokyny a návod na údržbu

- Produkt nepoužívejte, pokud je kryt roztříštěný, prasklý, otevřený nebo vykazuje jakékoli další známky poškození. Kontaktujte svého distributora.
- Instalaci, údržbu a servis podstavec Eiffel smí provádět pouze kvalifikovaný personál v souladu s příslušnými místními předpisy. Neoprávněná instalace a úpravy způsobují ztrátu záruky výrobce.
- K instalaci podstavce Wallbox Eiffel jsou nezbytní alespoň dva pracovníci.
- Na podstavec je možné instalovat pouze nabíječky Wallbox.
- Během instalace mějte na sobě bezpečnostní obuv, brýle a rukavice v souladu s místními předpisy.
- Podstavec chraňte před vnějšími nárazy.
- Nepoužívejte podstavec za nepříznivých klimatických podmínek.
- Dvířka podstavce neotvírejte za deště.
- Máte-li elektronické zdravotnické implantáty, učíte vhodné bezpečnostní opatření.
- Před čištěním jednotky odpojte podstavec od síťového napájení.
- Nepoužívejte čistič rozpuštědla pro čištění jakékoli části nabíječky nebo podstavce.
- K odstranění nánosů prachu a nečistot používejte čistou suchou hadličku.

## Запобіжні заходи щодо електричного обладнання

- Льню електроживлення потрібно підключити до наявної установки відповідно до місцевих норм.
- Стойка має бути постійно підключена до заземлення установки.

## Обмежена гарантія

- Компанія Wallbox гарантує відсутність дефектів у матеріалах і виробничого браку протягом двох років із дня придбання продукту.
- Протягом цього періоду компанія Wallbox на власний розсуд здійснюватиме безкоштовний ремонт або заміну будь-якого дефектного продукту.
- На замінений продукт або відремонтовані деталі надаватиметься гарантія шість місяців або решта строку дії оригінальної гарантії, залежно від того, який період триватиме довше.
- Обмежена гарантія не поширюється на будь-які дефекти, що виникли внаслідок нещасного випадку, неправильного використання, неналежного обслуговування чи нормального зносу.
- Відсутність встановлення будь-якої деталі клієнтом вважатиметься неправильним використанням.
- Обмежена гарантія не поширюється на будь-які дефекти, що виникли внаслідок нещасного випадку, неправильного використання, неналежного обслуговування чи нормального зносу.
- Обмежена гарантія не виключає, не обмежує, не змінюють, а лише доповнюють обов'язкові закони права, які застосовуються щодо продукту в сам цьому товару. Якщо ви вважаєте, що ваш продукт несправний, зв'яжіться з компанією Wallbox, щоб отримати інструкції з передачі пристрою для ремонту.

## Поради щодо утилізації

- Відповідно до Директиви 2012/19/ЄС, наприкінці строку використання продукт не має утилізуватися як побутові відходи. Його треба повернути до центру збору або дистрибутору, який забезпечує утилізацію особливих та відсортованих відходів.



## Меры предосторожности при выполнении электрических соединений

- Сеть электропитания должна быть подключена к существующей установке и соответствовать местным нормативам.
- Опорная стойка должна быть постоянно подключена к электрическому заземлению.

## Ограничения гарантии

- Wallbox гарантирует, что данное изделие не будет иметь дефектов материалов и качества изготовления в течение 2 лет с момента покупки.
- В течение этого периода, по своему усмотрению, Wallbox либо отремонтирует, либо заменит любое дефектное изделие на безвозмездной основе.
- Гарантия на замену изделия или ремонт детали будет распространяться только на неистекшую часть первоначальной гарантии или в течение шести месяцев в зависимости от того, что больше.
- Любой дефект, возникший в результате нещасного случая, неправильного использования, ненадлежащего обслуживания или нормального износа, не покрывается ограниченной гарантией.
- Помехи или повреждения любой части клиентом будет расцениваться как неправильное использование.
- За исключением случаев, разрешенных применимым законодательством, условия настоящей ограниченной гарантии не исключают, но ограничивают и не изменяют обязательные законные права, применимые к продаже вам изделия, я являются дополнением к ним. Если вы считаете, что ваше изделие несправно, свяжитесь с компанией Wallbox для получения инструкций о том, куда его следует отправить или привезти для ремонта.

## Recomendaciones por utilización

- В соответствии с Директивой 2012/19/ЕС по окончании срока службы изделие не должно утилизироваться как бытовые отходы. Оно должно быть доставлено в пункт сбора отходов или дистрибутору, который обеспечивает утилизацию специальных и дифференцированных отходов.

## Bezpečnostní opatření pro elektrické instalace

- Napájecí vedení musí být připojeno ke stávající instalaci a musí být v souladu s místními předpisy.
- Podstavec musí být trvale připojen k elektrickému uzemnění instalace.

## Omezení záruka

- Společnost Wallbox poskytuje záruku na vady materiálu a zpracování po dobu 2 let od data zakoupení produktu.
- Během tohoto období společnost Wallbox podle svého uvážení opraví nebo vymění majiteli jakýkoli vadný produkt zdarma.
- Na náhradní produkty nebo opravené díly bude poskytována záruka pouze po dobu nevyčerpané části původní záruky nebo na šest měsíců, podle toho, co je delší.
- Na vady způsobené jakoukoli nehodou, nesprávným používáním, nesprávnou údržbou nebo běžným opotřebením se nevztahuje omezená záruka.
- Nahrizení nebo začlenění jakékoli části klientem bude považováno za nesprávné použití.
- S výjimkou případů, kdy to příslušný zákon povoluje, podmínky této omezené záruky nevylučují, neomezují ani nemění povinná zákonná práva, která máte po nákupu produktu, ale jsou jejich dodatkem. Pokud se domníváte, že je váš produkt vadný, požádejte společnost Wallbox o pokyny, kam jej odeslat nebo přinést k opravě.

## Pokyny pro likvidaci

- V souladu se směrnicí 2012/19/ES by se produkt po ukončení životnosti neměl likvidovat jako komunální odpad. Měl by být odezven do sbrného střediska nebo distributorovi, který zajišťuje likvidaci zvláštního a tříděného odpadu.





# Service

**Need more assistance? You can reach out to us:**

**België/Belgique**

+32 2 808 88 28

**Danmark**

+45 70 71 30 14

**Deutschland**

+49 69 96759775

**España**

+34 932 20 95 75

**France**

+33 1 76 46 09 15

**Ireland**

+353 14 854 347

**Italia**

+39 011 1962 2461

**Nederland**

+31 20 808 0847

**Norge**

+47 51 74 20 00

**Portugal**

+351 308 801 440

**Österreich**

+43 720882116

**Schweiz/Suisse**

+41 43 508 06 75

**Sverige**

+46 10 888 70 24

**United Kingdom**

+44 20 3318 3779

[support.wallbox.com](https://support.wallbox.com)