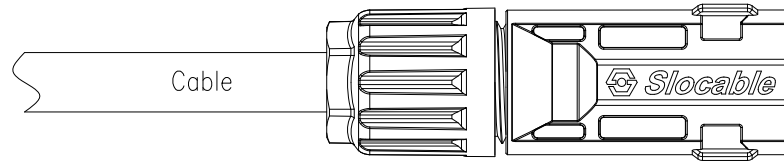
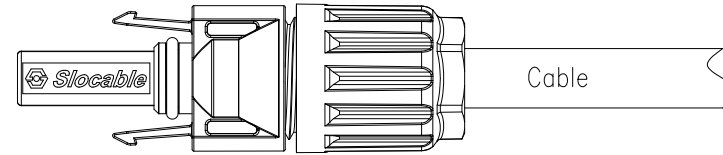


客 户 图
Customer drawings

CN40-CMMM-**



CN40-CFPM-**

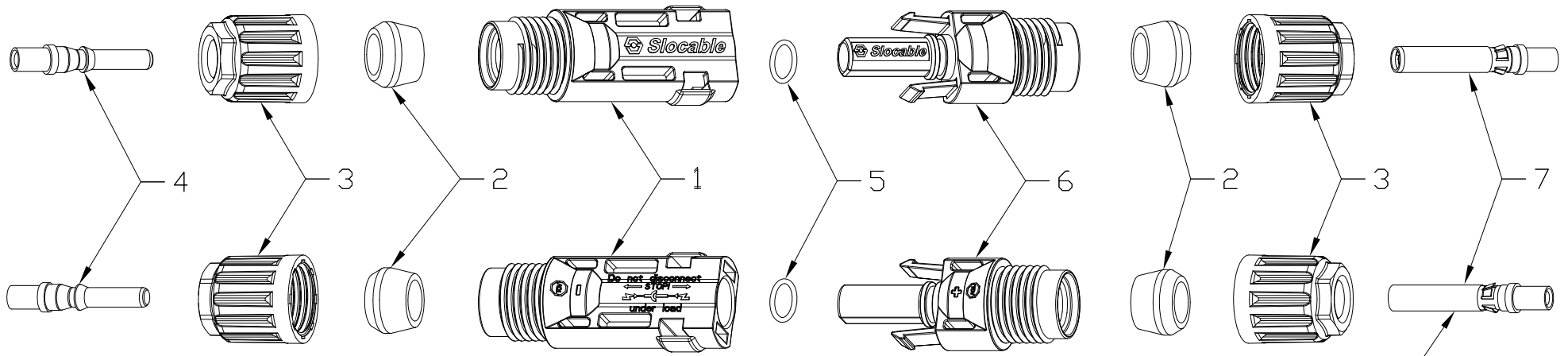


绝缘材料 Insulation material	PPE
额定电流 Rated current	70A(10.0mm ²)
额定电压 Rated voltage	1500V(TUV)
测试电压 Test voltage	8kV(50Hz,1min)
连接器接触电阻 Contact resistance	<0.5mΩ
金属导体材料 Contact material	铜, 镀锡 Copper, Tin plated
保护等级 Degree of protection	IP2X/IP68
过压等级 Safety class	II
阻燃等级 Flame class	UL94-V0
插入力 Insertion force	Max. 50N
拔出力 Withdrawal force	Min. 50N
环境温度范围 Ambient temperature range	-40°C...+90°C(IEC/CEI)
适配电缆 Suitable cable cross sections	10.0mm ² AWG8
连接方式 Connecting system	压接 Crimp connctcion

订货料号 Order No.	零 部 件 料 号 Part P/N		适 用 电 缆 规 格 (Cable Spec)	
	连 接 器 Connector	端 子 Terminal	导 体 截 面 (mm ²) Conductor Size	电 缆 外 径 (ØD mm) Cable OD
CN40-CM-8	公接头 CN40-CMMM-H	公端子 CN40-CM-MT8	AWG8(10.0mm ²)	Ø4.5~Ø8.5
	母接头 CN40-CFPM-H	母端子 CN40-CM-FT8		

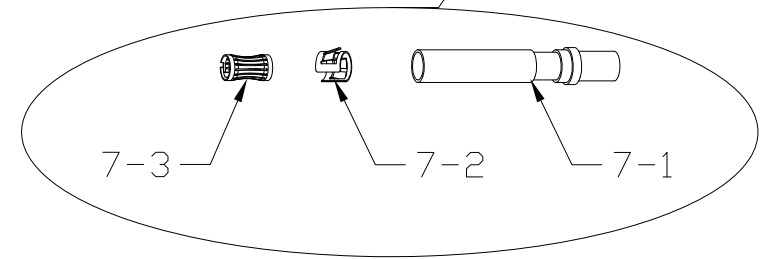
				尺寸公差	角度公差	核准		材质	产品 名称 C4 Cable connector		Slocable Dongguan Slocable Photovoltaic Technology Co., Ltd.	
				X.0 ±0.25	X.0° ±1°	审核		表面处理				
				0.X ±0.13	0.X° ±0.5°	设计		角法		比例		文件 编号 DWG-17018-S04
版本	修订日期	修订内容	修订人	0.0X ±0.05	0.0X° ±0.2°	绘图	万能 2020.06.16	页次	1/4	单位	mm	

客户图
Customer drawings



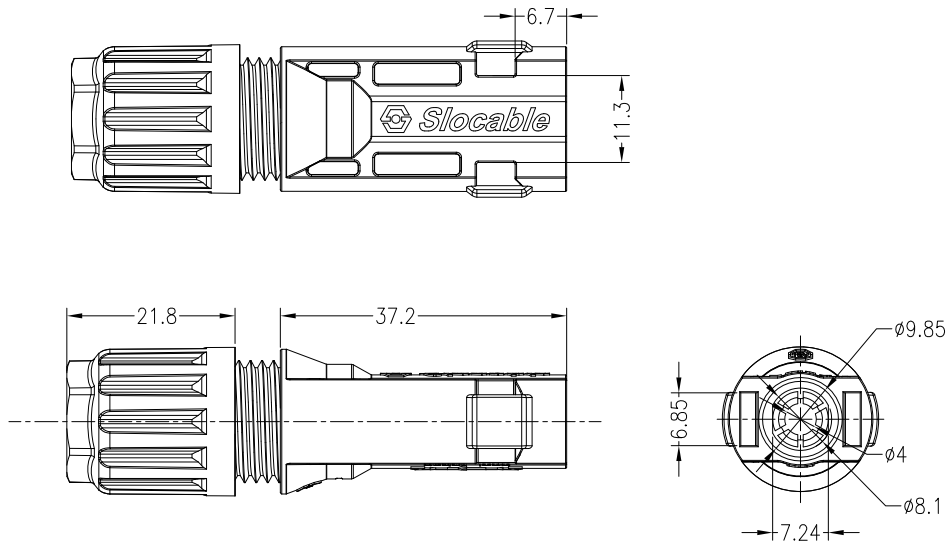
BILL OF MATERIALS

No.	零件编号 P/N	产品名称 Part Name	Q'TY
1	P17018-011	C4公接头主体 C4 Male Housing	1
2	P17018-003	C4接头电缆防水圈 C4 Cable Seal Ring	2
3	P17018-001	M16*1.5旋帽 M16*1.5 Screw Cap	2
4	P17018-11*	C4公端子 C4 Male Terminal	1
5	P17018-004	C4母接头密封圈 C4 Female Conn O Ring	1
6	P17018-021	C4母接头主体 C4 Female Housing	1
7-1	P17018-12*	C4母端子 C4 Female Terminal	1
7-2	P17003-105	C4母端子定位扣 C4 Female Terminal Fixed buckle	1
7-3	P17003-103	C4鼓形端子 C4 Drum-shaped terminal	1



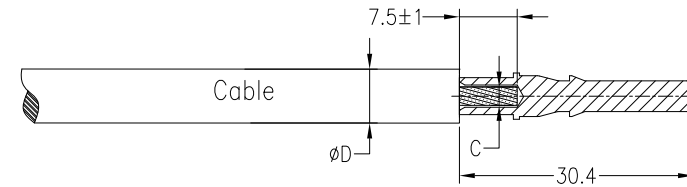
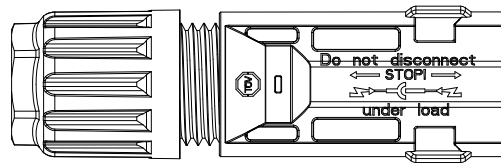
版本		修订日期	修订内容	修订人	尺寸公差	角度公差	核准	材质	产品名称	Dongguan Slocable Photovoltaic Technology Co., Ltd.	
					X.0 ±0.25	X.0° ±1°	审核	表面处理	C4 Cable connector	Slocable	
					0.X ±0.13	0.X° ±0.5°	设计	角法	CN40-CM-8	文件编号	
					0.0X ±0.05	0.0X° ±0.2°	绘图	比例	P-17018-8AWG	DWG-17018-S04	
							审核	单位	2/4	mm	
							核准	页次	2/4	mm	
							设计	单位	mm		
							绘图	页次	2/4		
							审核	单位	mm		
							核准	页次	2/4		
							设计	单位	mm		
							绘图	页次	2/4		
							审核	单位	mm		
							核准	页次	2/4		
							设计	单位	mm		
							绘图	页次	2/4		
							审核	单位	mm		
							核准	页次	2/4		
							设计	单位	mm		
							绘图	页次	2/4		
							审核	单位	mm		
							核准	页次	2/4		
							设计	单位	mm		
							绘图	页次	2/4		
							审核	单位	mm		
							核准	页次	2/4		
							设计	单位	mm		
							绘图	页次	2/4		
							审核	单位	mm		
							核准	页次	2/4		
							设计	单位	mm		
							绘图	页次	2/4		
							审核	单位	mm		
							核准	页次	2/4		
							设计	单位	mm		
							绘图	页次	2/4		
							审核	单位	mm		
							核准	页次	2/4		
							设计	单位	mm		
							绘图	页次	2/4		
							审核	单位	mm		
							核准	页次	2/4		
							设计	单位	mm		
							绘图	页次	2/4		
							审核	单位	mm		
							核准	页次	2/4		
							设计	单位	mm		
							绘图	页次	2/4		
							审核	单位	mm		
							核准	页次	2/4		
							设计	单位	mm		
							绘图	页次	2/4		
							审核	单位	mm		
							核准	页次	2/4		
							设计	单位	mm		
							绘图	页次	2/4		
							审核	单位	mm		
							核准	页次	2/4		
							设计	单位	mm		
							绘图	页次	2/4		
							审核	单位	mm		
							核准	页次	2/4		
							设计	单位	mm		
							绘图	页次	2/4		
							审核	单位	mm		
							核准	页次	2/4		
							设计	单位	mm		
							绘图	页次	2/4		
							审核	单位	mm		
							核准	页次	2/4		
							设计	单位	mm		
							绘图	页次	2/4		
							审核	单位	mm		
							核准	页次	2/4		
							设计	单位	mm		
							绘图	页次	2/4		
							审核	单位	mm		
							核准	页次	2/4		
							设计	单位	mm		
							绘图	页次	2/4		
							审核	单位	mm		
							核准	页次	2/4		
							设计	单位	mm		
							绘图	页次	2/4		
							审核	单位	mm		
							核准	页次	2/4		
							设计	单位	mm		
							绘图	页次	2/4		
							审核	单位	mm		
							核准	页次	2/4		
							设计	单位	mm		
							绘图	页次	2/4		
							审核	单位	mm		
							核准	页次	2/4		
							设计	单位	mm		
							绘图	页次	2/4		
							审核	单位	mm		
							核准	页次	2/4		
							设计	单位	mm		
							绘图	页次	2/4		
							审核	单位	mm		
							核准	页次	2/4		
							设计	单位	mm		
							绘图	页次	2/4		
							审核	单位	mm		
							核准	页次	2/4		
							设计	单位	mm		
							绘图	页次	2/4		
							审核	单位	mm		
							核准	页次	2/4		
							设计	单位	mm		
							绘图	页次	2/4		
							审核	单位	mm		
							核准	页次	2/4		
							设计	单位	mm		
							绘图	页次	2/4		
							审核	单位	mm		
							核准	页次	2/4		
							设计	单位	mm		
							绘图	页次	2/4		
							审核	单位	mm		
							核准	页次	2/4		
							设计	单位	mm		
							绘图	页次	2/4		
							审核	单位	mm		
							核准	页次	2/4		
							设计	单位	mm		
							绘图	页次	2/4		
							审核	单位	mm		
							核准	页次	2/4		
							设计	单位	mm		
							绘图	页次	2/4		
							审核	单位	mm		
							核准	页次	2/4		
							设计	单位	mm		
							绘图	页次	2/4		
							审核	单位	mm		
							核准	页次	2/4		
							设计	单位	mm		
							绘图	页次	2/4		
							审核	单位	mm		
							核准	页次	2/4		
							设计	单位	mm		
							绘图	页次	2/4		
							审核	单位	mm		
							核准	页次	2/4		
							设计	单位	mm		
							绘图	页次	2/4		
							审核	单位	mm		
							核准	页次	2/4		
							设计	单位	mm		
							绘图	页次	2/4		
							审核	单位	mm		
							核准	页次	2/4		
							设计	单位	mm		
							绘图	页次	2/4		

P/N: CN40-CMMM-H

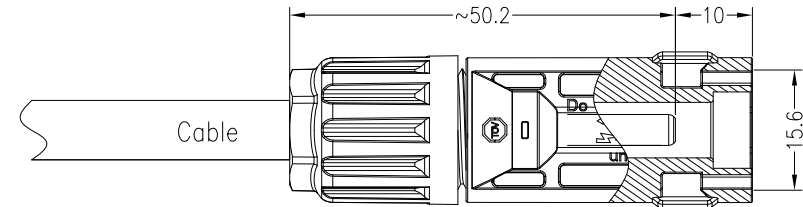
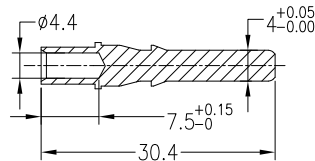


客户图
Customer drawings

订货料号 Order No.	零部件料号 Part P/N		适用电缆规格 (Cable Spec)	
	连接器 Connector	端子 Terminal	导体截面 (mm ²) Conductor Size	电缆外径 (ØD mm) Cable OD
CN40-CMMM-8	CN40-CMMM-H	CN40-CM-MT8	AWG8(10.0mm ²)	Ø4.5~Ø8.5

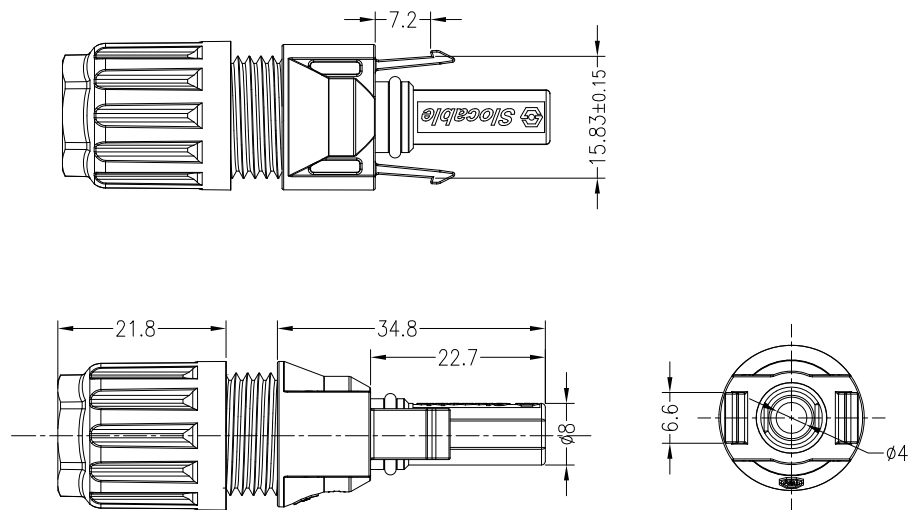


P/N: CN40-CM-MT8
[适用于10.0mm²(8AWG)]

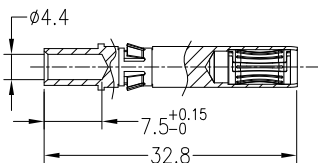


版本		修订日期		修订内容		修订人		尺寸公差		角度公差		核准		材质		产品名称		Slocable	
								X.0 ±0.25		X.0° ±1°		审核		表面处理		C4 Cable Connector -Male Socket		Dongguan Slocable Photovoltaic Technology Co., Ltd.	
								0.X ±0.13		0.X° ±0.5°		设计		角法		产品料号 CN40-CM-8			
版本		修订日期		修订内容		修订人		0.0X ±0.05		0.0X° ±0.2°		绘图		页次		专案编号 P-17018-8AWG			
1		2		3		4		5		6		7							

P/N: CN40-CFPM-H

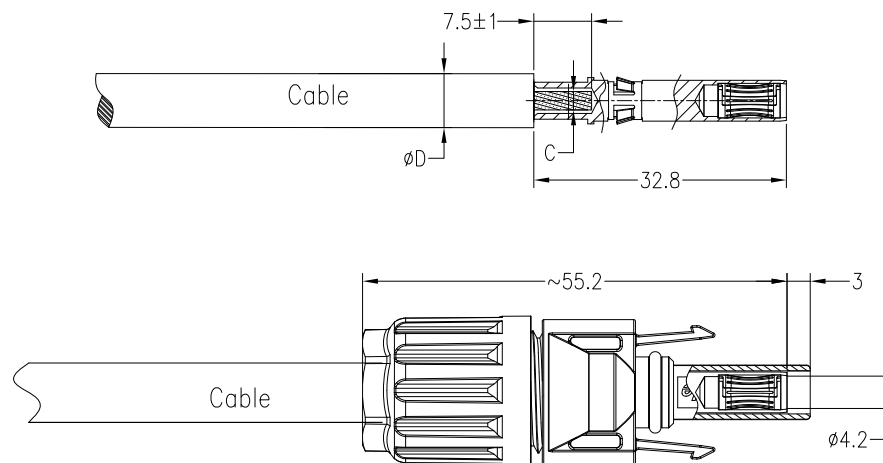


P/N: CN40-CM-FT8
[适用于10.0mm²(8AWG)]



客户图 Customer drawings

订货料号 Order No.	零部件料号 Part P/N		适用电缆规格 (Cable Spec)	
	连接器 Connector	端子 Terminal	导体截面 (mm ²) Conductor Size	电缆外径 (ØD mm) Cable OD
CN40-CFPM-8	CN40-CFPM-H	CN40-CM-FT8	AWG8(10.0mm ²)	Ø4.5~Ø8.5



版本		修订日期		修订内容		修订人		尺寸公差	角度公差	核准	材质	产品名称	Slocable	
								X.0 ±0.25	X.0° ±1°	审核	表面处理	C4 Cable Connector -Female Plug	Dongguan Slocable Photovoltaic Technology Co., Ltd.	
								0.X ±0.13	0.X° ±0.5°	设计	角法	产品料号	CN40-CM-8	
								0.0X ±0.05	0.0X° ±0.2°	绘图	比例	专案编号	P-17018-8AWG	
										万能 2020.06.16	单位	文件编号	DWG-17018-S04	
											mm			
											页次			
											4/4			